

※施工上の注意とご使用上の注意はカタログ・取扱説明書をお読みください。

E27056A

1 97.6 228 2

3

4

5

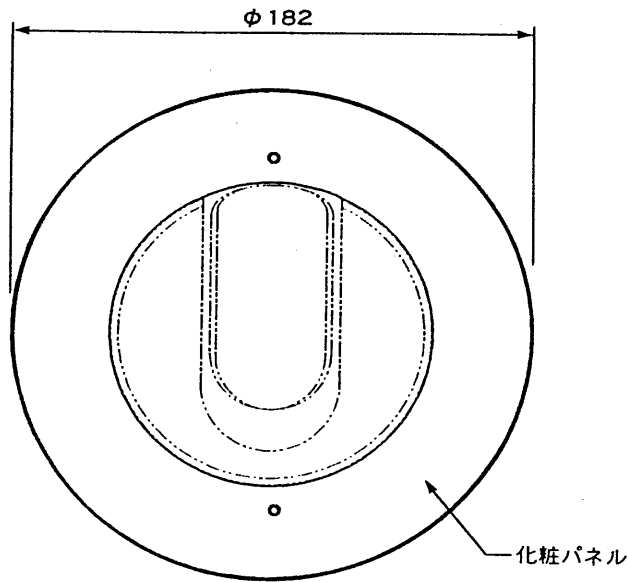
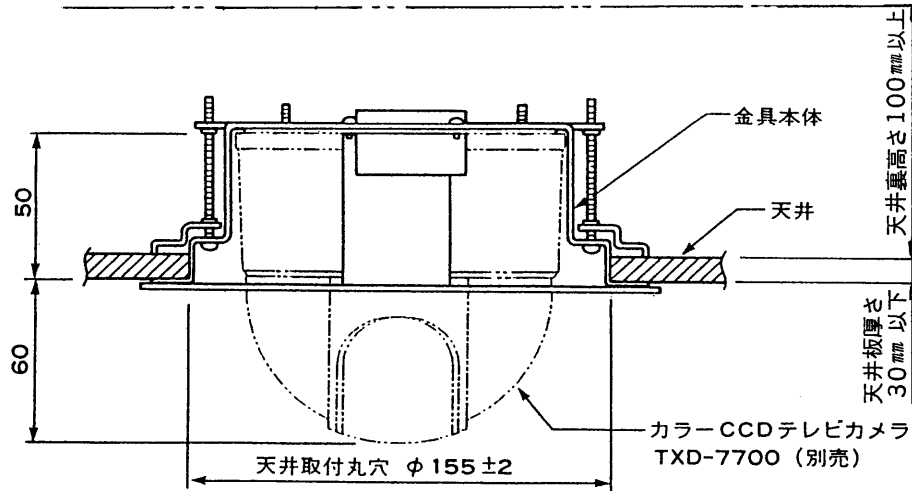
6

7

8





図面番号 DRAWING NO.

外觀寸法図



仕様

適合テレビカメラ	カラーCCDテレビカメラ TXD-7700
適合天井板厚	最大30mm
適合天井裏高さ	約100mm以上
材質	鋼板
外観色	化粧パネル：白 (マンセル5GY8/0.5近似色)
質量	約300g
付属品	カメラ取付ねじ………4 取扱説明書………1

承認 APPROVED BY 	検図 CHECKED BY 	名称 TITLE 東芝カメラ天井埋込金具	
設計 DESIGNED BY 	製図 DRAWN BY 	形名 MODEL NO	TWB-D202
TOSHIBA TOKYO JAPAN 東芝ライテック株式会社 TOSHIBA LIGHTING & TECHNOLOGY CORP.		図面番号 DRAWING NO	A-PJA-018-1
保管 REGISTERED	第三角法 3RD ANGLE PROJECTION	尺度 SCALE	単位 UNITS mm

5 6
<生産完了 2006年03月01日>