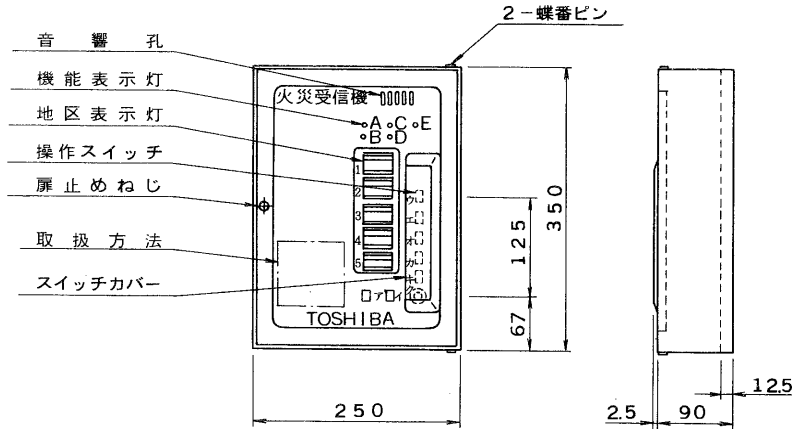


E27004

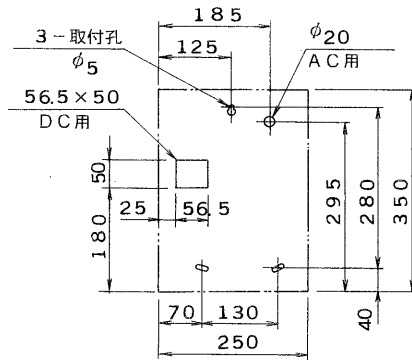
1 S.60.12 | 222 | 2 | 3 | 4 | 5 | 6 | 7 | 8

図面番号
DRAWING NO.

外観寸法図



通線孔位置及び取付孔位置
(正面図)



機能表示灯説明	操作スイッチ説明
A 交流電源	ア 主音響停止
B 回路電圧	イ 地区音響停止
C スイッチ注意	ウ 予備電源試験
D 蓄積中	エ 蓄積試験
E 感知器線断線	オ 火災作動試験
	カ 試験復旧(蓄積解除)
	キ 火災復旧
	ク 断線検出

注) 本図は、TRPJ-EW05を示します。
TRPJ-EW03の地区表示灯は、1,3,5地区表示灯の位置となります。

仕様	
種別	P型2級受信機(蓄積式)
型式番号	受第60~46号
回路方式	RPJ-E24B
主電源	AC100V 50/60Hz
トランス容量	50VA
予備電源	DC24V 0.45AH
材質	扉・本体:塩化ビニール 樹脂金属積層板 板厚1.0mm 操作パネル: 鋼板製 板厚1.0mm
色彩	扉・本体: マンセル値2.5Y9/1近似色 操作パネル: マンセル値N-1.0近似色
重量	約6.5kg
付属品	ヒューズ(0.5A)3 " (1A)3 " (2A)3 抵抗(1/2W, 20kΩ)5 電源注意銘板1 地区窓取りはずし金具1 予備品明細書1 取扱提示板1 取扱説明書1 バッテリー1

承認 APPROVED BY 	検図 CHECKED BY 	名称 TITLE 東芝火災報知機受信機 (P型2級)	
設計 DRAWN BY 	製図 DRAWN BY 	形名 TRPJ-EW03 TRPJ-EW05	
TOSHIBA LIGHTING & TECHNOLOGY CORP. TOKYO JAPAN 東芝ライテック株式会社		図面番号 A-GEA-126	
保管 REGISTERED		第三角法 3RD ANGLE PROJECTION	尺度 SCALE 単位 UNITS mm

1 | 2 | 3 | 4 | 5 | 6 | 7 | 8