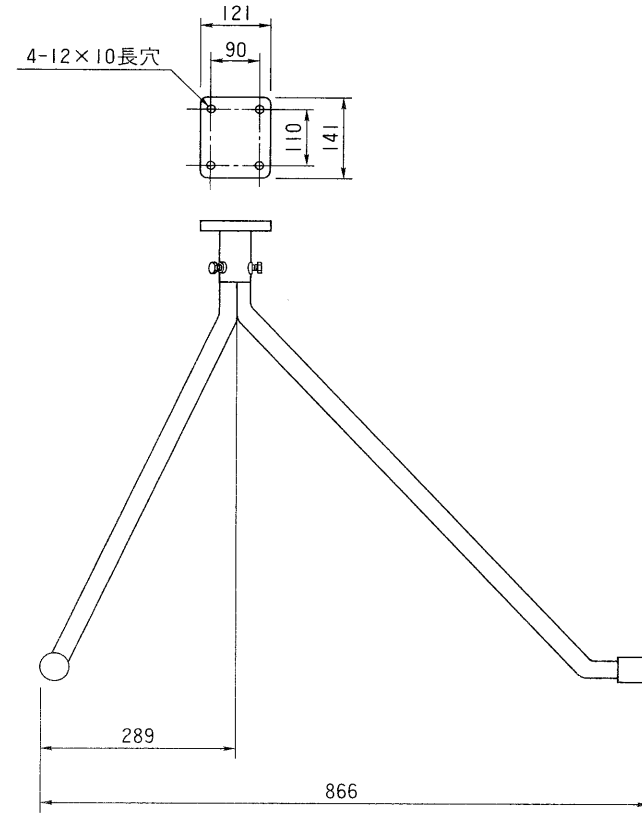
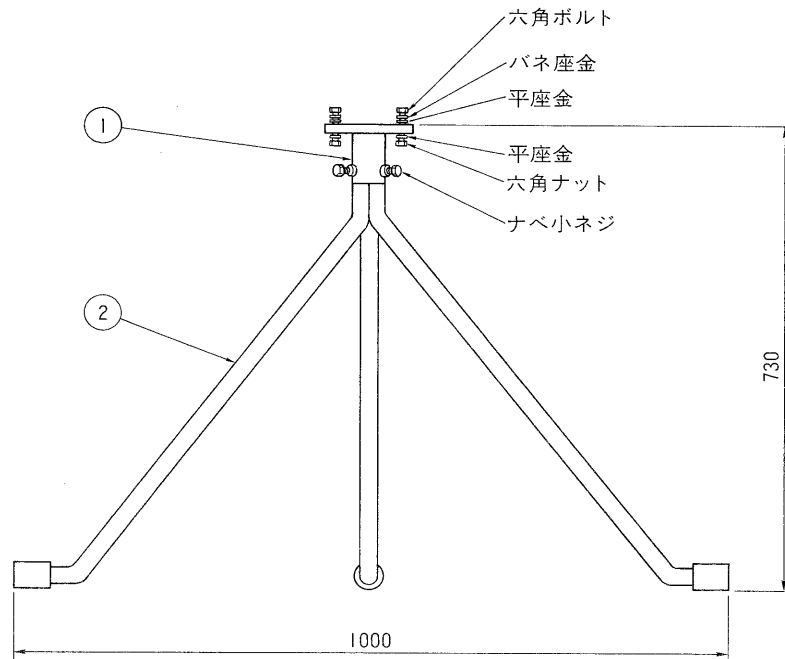


# 東芝産業扇 (M-45DK) 用脚

品番	部品名	材料	表面処理	色調
1	取付台	軟鋼板	亜鉛メッキ	—
2	脚	鋼管	亜鉛メッキ	—




## ■ 特性表

形名	方式	製品重量 (kg)
45K-S	—	3.1kg

●本仕様は改良のため変更することがありますのでご了承ください。

## ●取付付属部品

- 六角ボルト M8×20 ..... 4本
- バネ座金 M8用 ..... 4コ
- 平座金 (小形丸) M8用 ..... 8コ
- 六角ナット M8用 ..... 4コ
- ナベ小ネジ ..... 4コ

 <b>株式会社 東芝</b>	形名	45K-S
	作成年月日 <b>H.4.2.1</b>	承認図番号