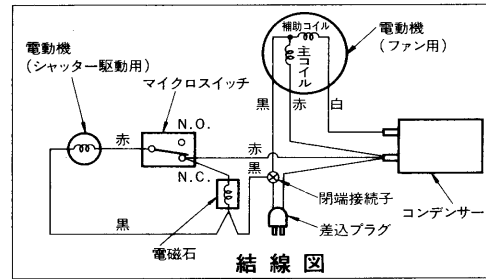
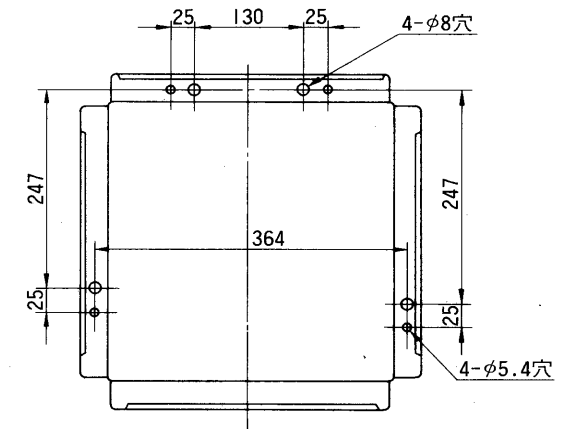
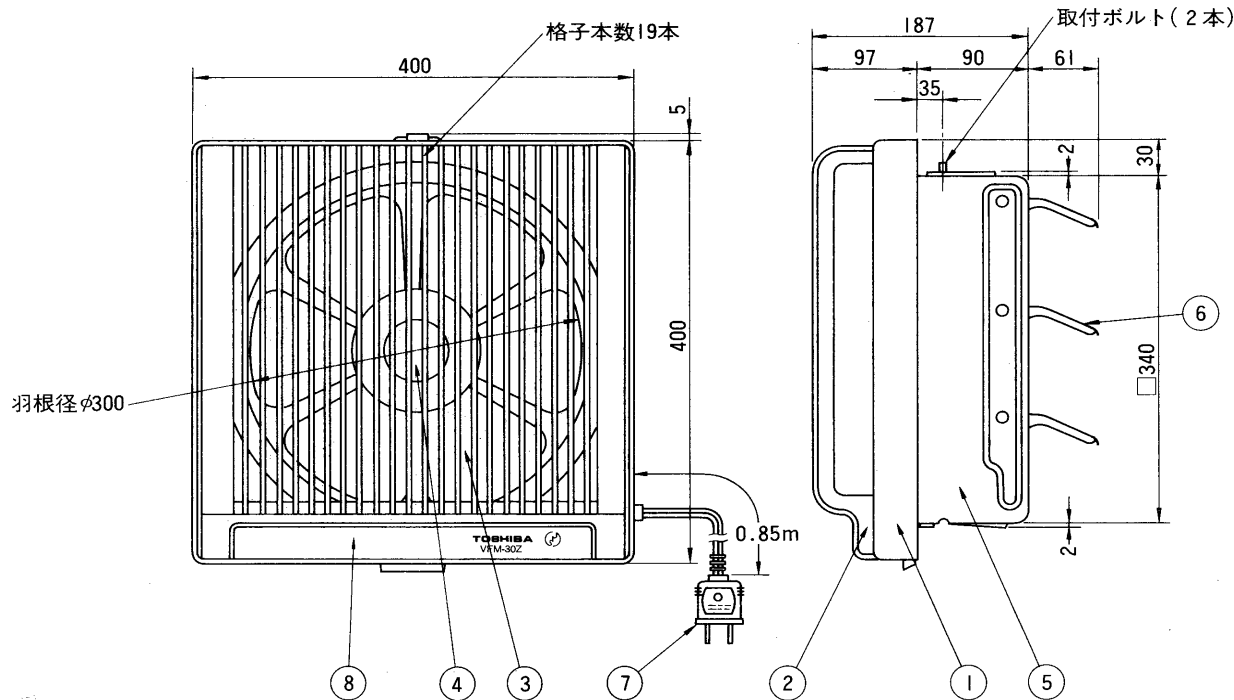


東芝換気扇(電動形)



品番	部 品 名	材 質	表 面 処 理	色 調
1	化粧枠	P P 樹脂		ブロンズグレー マンセル2.5Y7/1
2	グリル	A B S 樹脂		タフイートン マンセル10YR8.5/1相当
3	羽根	P P 樹脂		ロームアワウン マンセル6.5YR3.5/2相当
4	ツマミ	A S 樹脂		ロームアワウン マンセル6.5YR3.5/2相当
5	本体	着色亜鉛鉄板		グレー マンセル7.5B4.5/10相当
6	シャッター	着色亜鉛鉄板		グレー マンセル7.5B4.5/10相当
7	電源コード	7 A 125 V		
8	飾り板	A I O 7 0 P		



取付寸法詳細図(化粧枠を外したときを示す)

■ 特性表

形 名	方 式	定格電圧 (V)	定格周波数 (Hz)	消費電力 (W)	電 流 (A)	風 量 (m ³ /min)	騒 音 (ホン)	製品重量 (kg)
VFM-30Z	電気式 (排気)	100	50	39	0.46	16.7	42.0	3.6
			60	39.5	0.48	16.5	42.0	

電動機形式	4極コンデンサー誘導電動機	絶縁抵抗	10MΩ以上 (500Vメガー)	耐電圧	A.C1000V1分間	埋込寸法	35cm角
						絶縁区分	E 種

※ 風量値は JIS C 9603 チャンバー法による。● 本仕様は改良のため変更することがありますのでご了承ください。

東京芝浦電気株式会社		形 名	VFM-30Z
作成年月日	S.56.8.1	承認図番号	332773