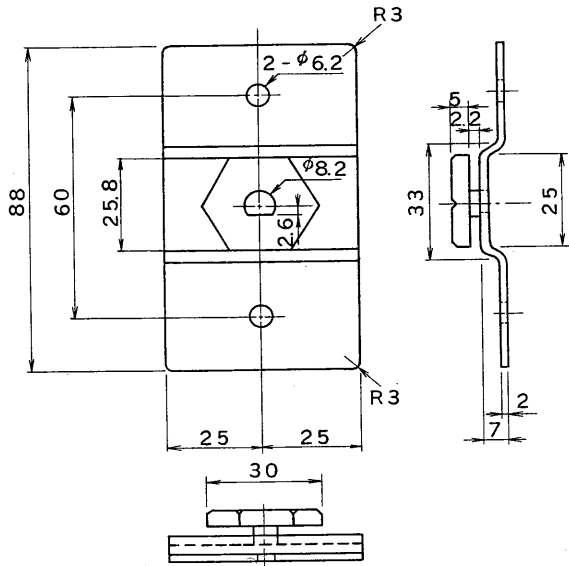


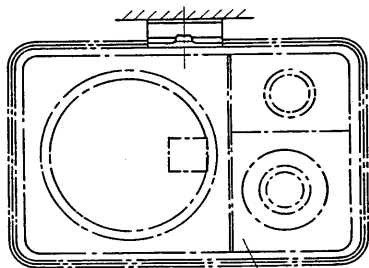
図面番号 DRAWING NO.

外觀寸法図

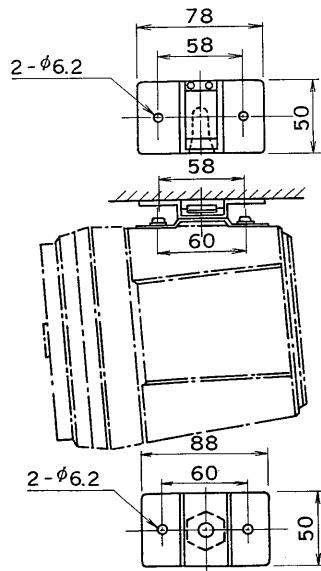


スピーカー取付プレート

天井取付外觀図



ASP-370H(K), (W)

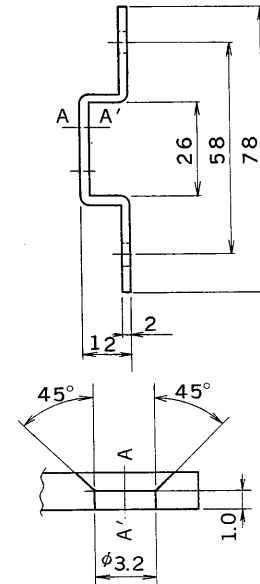


スピーカーホルダー

注：実線部分がAST-6です。

仕様

形名	天井密着吊り下げ形	
適合スピーカー	東芝2ウェイコンパクトスピーカー ASP-370H(K), (W)	
外装	材質(鉄製)ブラック半ツヤ消し	
重量	約170g	
付属品	ビスM5×12	2
	φ5平ワッシャ	2
	φ5Sワッシャ	2
	取扱説明書	1
特徴・用途	ASP-370H(K), (W)を天井に密着して簡単にコンパクトに取付けられる金具	



A-A部詳細

承認 APPROVED BY 	検図 CHECKED BY 	名称 TITLE 東芝天井密着取付金具
設計 DESIGNED BY 	製図 DRAWN BY 	形名 AST-6
TOSHIBA TOKYO JAPAN 東芝ライテック株式会社 TOSHIBA LIGHTING & TECHNOLOGY CORP.		図面番号 A-NZ-069
保管 REGISTERED	第三角法 3RD ANGLE PROJECTION	尺 度 SCALE 単 位 UNITS mm