

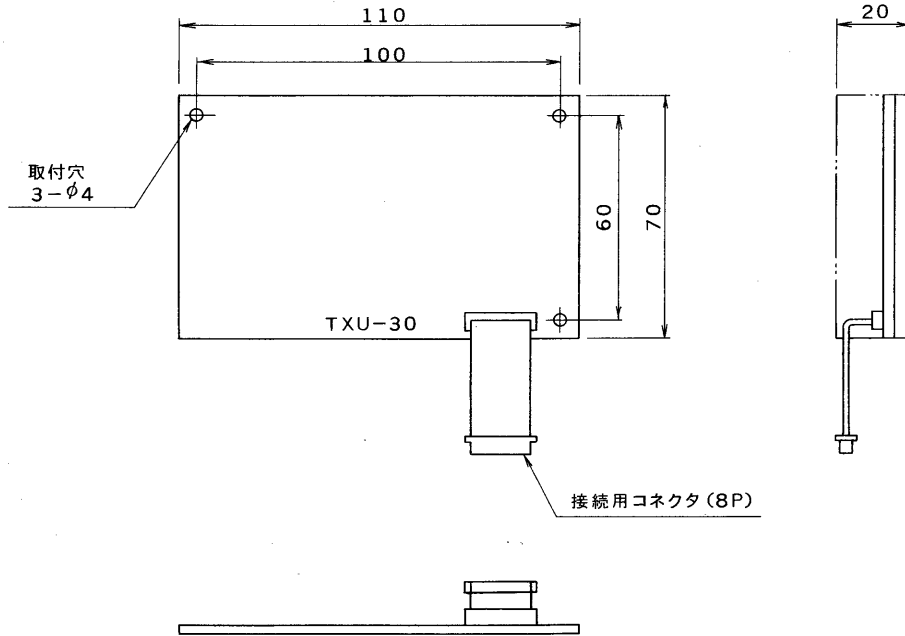
※施工上の注意とご使用上の注意はカタログ・取扱説明書をお読みください。

E27004A

1 90.6 (D) 228 2 3 4 5 6 7 8

図面番号  
DRAWING NO.

外觀寸法図



仕様

適合機器	東芝カメラコントローラ (TSAP-100)
電源	TSAP-100よりDC電源供給
機能	TSAP-100に実装してコントローラ間の同期をとる
入力信号	C, SYNC 0.3Vp-p
外形寸法	110 (幅) × 20 (高さ) × 70 (奥行) mm
付属品	取扱説明書 ..... 1

承認 APPROVED BY 	検図 CHECKED BY 	名称 TITLE 東芝外部同期ユニット
設計 DESIGNED BY 	製図 DRAWN BY 	形名 TXU-30
TOSHIBA 東芝ライテック株式会社 TOSHIBA LIGHTING & TECHNOLOGY CORP.		図面番号 A-PU-005
保管 REGISTERED	第三角法 3RD ANGLE PROJECTION	尺度 SCALE 単位 UNITS mm

<生産完了 2006年03月01日>