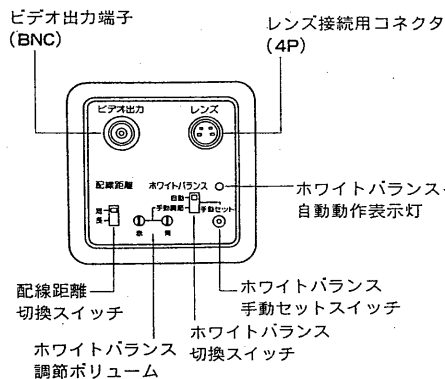
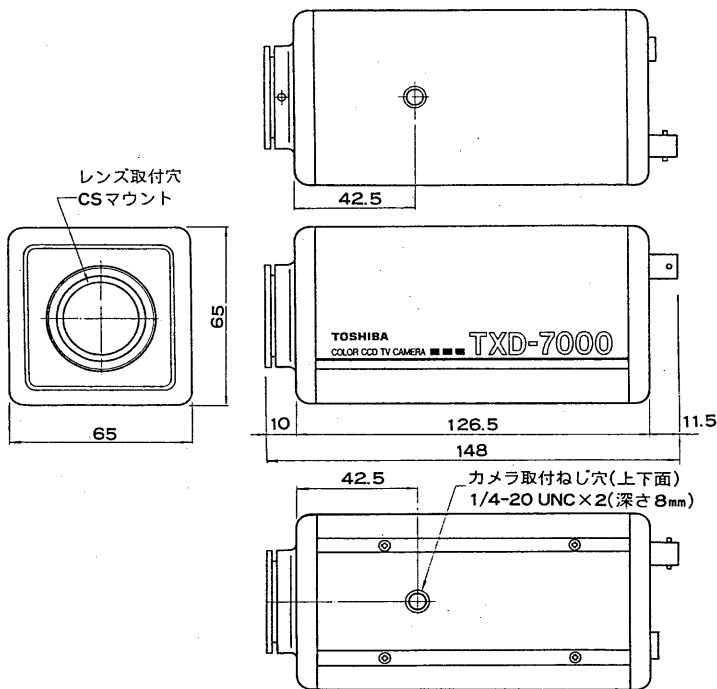


図面番号 DRAWING NO.

外観寸法図



仕 様

電 源	専用コントローラよりDC電源を供給
消 費 電 流	約 250mA
撮 像 素 子	1/2 インチサイズ 30万画素 CCD 素子
レンズマウント	CSマウント (フランジバック 12.5mm)
同 期 方 式	外部同期
走 査 方 式	2 : 1 インターレース
走 査 周 波 数	水平 : 15.734 kHz 垂直 : 59.94 Hz
映 像 出 力	VBS : 1.0Vp-p / 75Ω (BNC コネクタ)
解 像 度	水平 : 370TV 本以上 垂直 : 350TV 本以上
最低照度 (F1.4)	10 Lux
推奨照度 (F1.4)	100 Lux
S / N 比	46 dB 以上
ホワイトバランス	自動追尾 / 手動セット / 手動調節 (スイッチ切換)
外 観	鋼板 オフブラック
使用周囲温度	-10℃ ~ 50℃
外形寸法	65 (幅) × 65 (高さ) × 148 (奥行) mm
重 量	約 530g
付 属 品	BNC コネクタ (3C-2V, 5C-2V 用) 2 取扱説明書 1 保証書 1 東芝お客様ご相談センター一覧表 1

- 注) 1. レンズは、別売りです。
 2. Cマウントレンズ使用の場合には、別売のCマウントレンズアダプタ (TLAD-5) が必要です。
 3. レンズマウント面よりのレンズ凸部 10mm 以上のCマウントレンズは、使用できません。

承認 APPROVED BY 	検図 CHECKED BY 	名称 TITLE 東芝カラーCCDテレビカメラ
設計 DESIGNED BY 	製図 DRAWN BY 	形 名 TXD-7000
TOSHIBA TOKYO JAPAN 東芝ライテック株式会社 TOSHIBA LIGHTING & TECHNOLOGY CORP.		図面番号 A-PAB-025-1
保管 REGISTERED		第三角法 3RD ANGLE PROJECTION 尺 度 SCALE 単 位 UNITS mm