

E27004A

1 ('93. 4.) '99. 6. 2 235

3

4

5

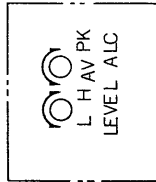
6

7

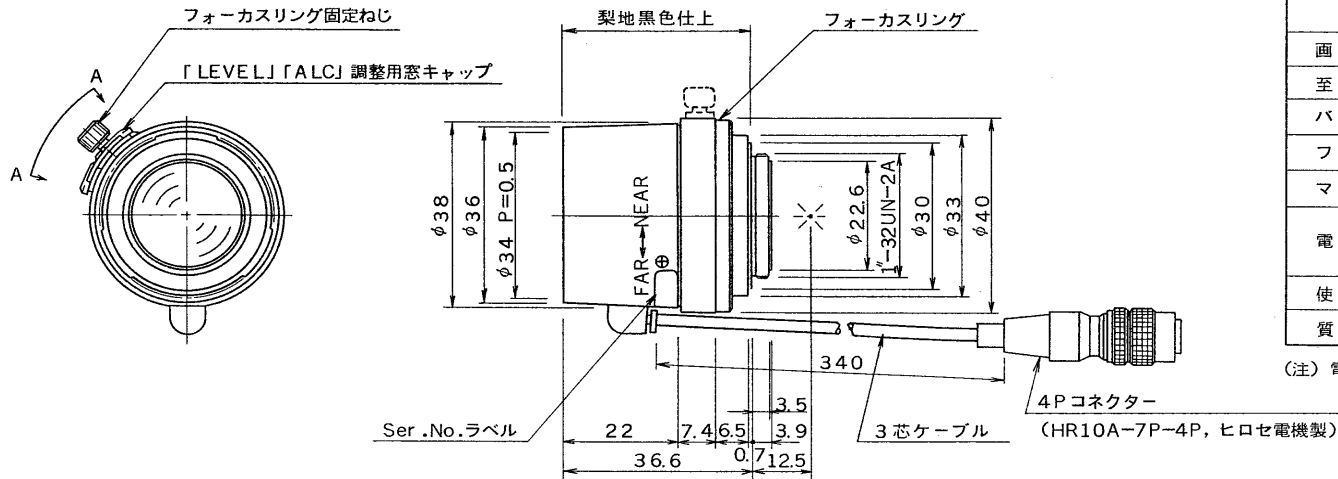
8

図面番号  
DRAWING NO.

外觀寸法図



A-A矢視図(キャップ無しの状態)

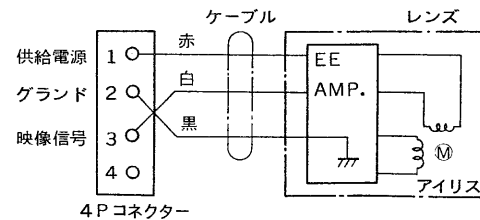


仕様

適合テレビカメラ	1/2インチサイズ	
焦点距離	3.7mm	
最大口径比	1:1.6	
相当絞り	F1.6~F300	
感度調整	35000:1	
画角	対角	115°24'
	水平	94°48'
	垂直	72°48'
画面寸法	6.4×4.8mm	
至近距離	0.2m	
バックフォーカス	8.99mm	
フランジバック	12.5mm	
マウント	CSマウント	
電源	DC8~12V 35mA以下	
使用周囲温度	-20°C~+50°C	
質量	約100g	

(注) 電源断時の絞り込み機能付です。

接続図



旭精密株式会社 (COSMICAR) 製  
形名 HS316HX-2

承認 APPROVED BY 	検図 CHECKED BY 	名称 TITLE 東芝自動絞りレンズ
設計 DESIGNED BY 	製図 DRAWN BY 	形名 TLA-30CS
TOSHIBA 東芝ライテック株式会社 TOSHIBA LIGHTING & TECHNOLOGY CORP.		図面番号 A-PCB-029-2
保管 REGISTERED	第三角法 3RD ANGLE PROJECTION	尺度 SCALE 単位 UNITS

1

2

3

4

5

6

7

8