

E27004

1 5/10

2

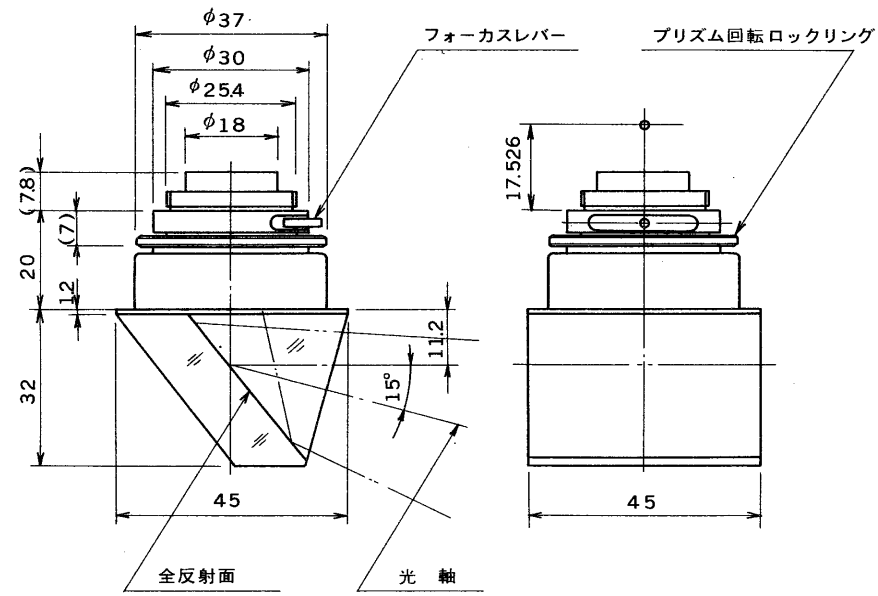
3

4

5

8

図面番号 DRAWING NO.



外 観 図

仕 様

適合ビジコン	17mm (2/3インチ)
焦点距離	16mm
最大口径比	1:1.6 (固定)
画 角	水平 30°45'
	垂直 23°18'
マ ウ ント	Cマウント
至 近 距 離	1m
重 量	約190g

※ 使用上の注意

像は、上下が反転された像あるいは、左右が反転された像となりますので、それぞれの方向にあわせてカメラの偏向の極性を切り換えてください。
(詳細については、取扱説明書に記載されています。)

(ミカミ製)

承認 APPROVED BY 	検図 CHECKED BY 	名 称 TITLE プリズムレンズ	
設計 DESIGNED BY 	製図 DRAWN BY 	形 名 TLA-16PR	
TOKYO 東芝ライテック株式会社 JAPAN TOSHIBA LIGHTING & TECHNOLOGY CORP.		図面番号 A-PCB-017	
		第三角法 3RD ANGLE PROJECTION	尺 度 SCALE 単 位 UNITS mm
保管 REGISTERED			

1

2

3

4

5

6

7

8