

※施工上の注意とご使用上の注意はカタログ・取扱説明書をお読みください。

E27004

1S57.1(T) 171

2

3

4

5

6

7

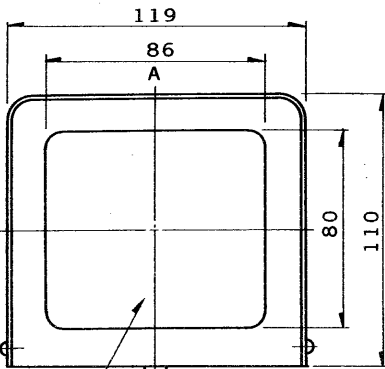
8

図面番号
DRAWING NO.

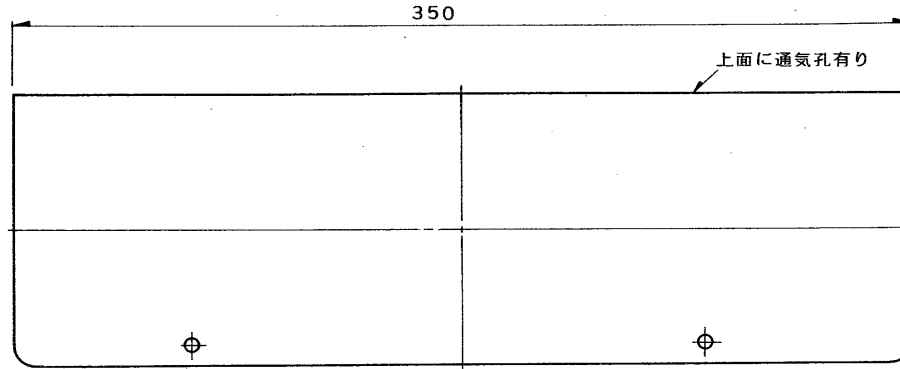
A

B

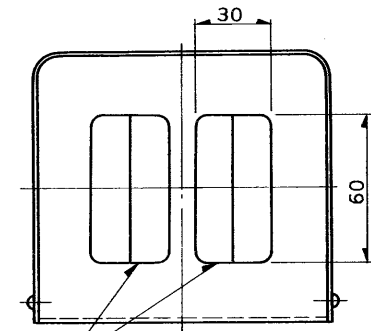
正面



前面ガラス(プラスチック)



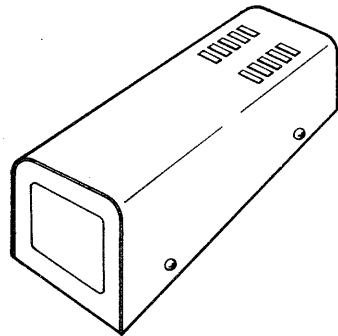
背面



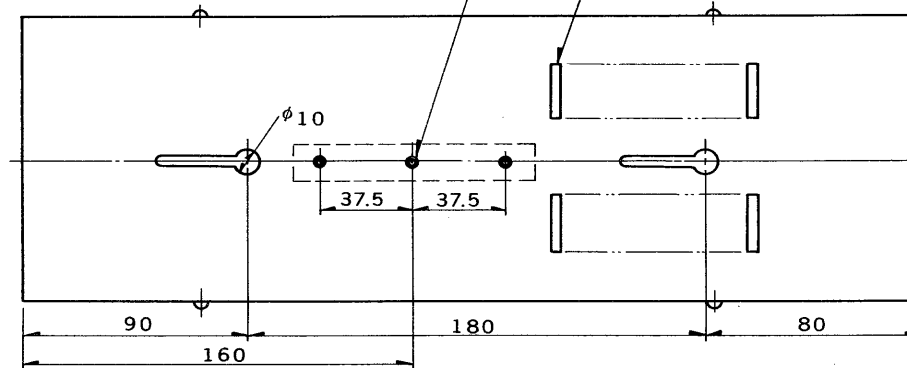
配線孔

C

D



底面(下側から見た図)



仕様

設置場所 屋内専用

適用レンズ 固定焦点レンズ(ズームレンズは不可)

周囲温度 $-10^{\circ}\text{C} \sim +40^{\circ}\text{C}$

外観

底蓋 鋼板 1.2mm

シルバーメタリック塗装

上蓋 鋼板 0.8mm

シルバーメタリック塗装

重量

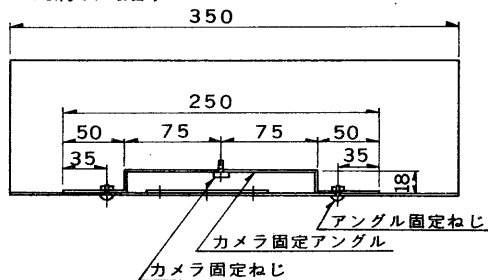
1500g

付属部品

防塵布 2枚

断面図

(A-A':カメラ固定アングルを取付けた場合)



E

F

承認 APPROVED BY 	検図 CHECKED BY 	名称 TITLE 東芝カメラケース (屋内用)	
設計 DESIGNED BY 	製図 DRAWN BY 	形名 THN-100	図面番号 A-PIB-002
TOKYO JAPAN 東芝ライテック株式会社 TOSHIBA LIGHTING & TECHNOLOGY CORP.		第三角法 3RD ANGLE PROJECTION	尺度 SCALE 単位 UNITS mm
		保管 REGISTERED	

5

6

7

8