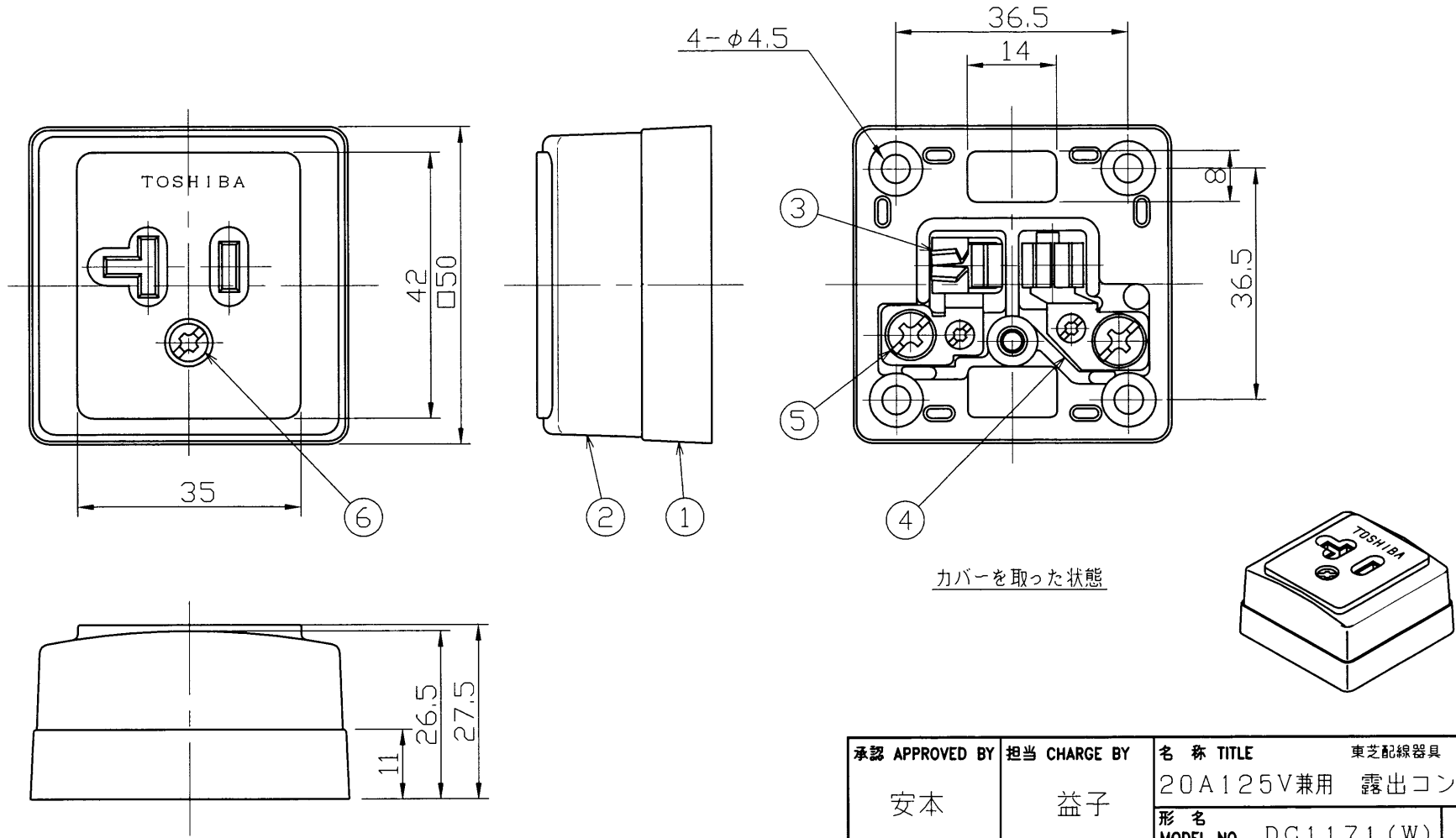


	寸法 (幅×長×高)	詰数 (個)	質量 (g)
製品単体	—	—	48
内装箱	102×141×51	10	510
外装箱	210×265×145	100	5400

定格電流	20A
定格電圧	125V
適合規格	電気用品安全法

部番	部品名	個数	材質	適要
1	本体	1	ユリア	オフホワイト
2	カバー	1	ユリア	オフホワイト
3	刃受 A	1	黄銅板	t=0,8 Snメッキ
4	刃受 B	1	黄銅板	t=0,8 Snメッキ
5	端子ねじ	2	黄銅線	M4×8
6	カバー止めねじ	1	鋼線	φ3.5×17



承認 APPROVED BY 安本	担当 CHARGE BY 益子	名称 TITLE 東芝配線器具 20A125V兼用 露出コンセント
<b>TOSHIBA</b> <b>東芝ライテック株式会社</b> <small>TOSHIBA LIGHTING &amp; TECHNOLOGY CORP.</small>		形名 MODEL NO. DC1171(W)
		図面番号 AA2006-03925-01 DRAWING NO.
第三角法 3RD ANGLE PROJECTION		尺度 SCALE 単位 UNITS mm