

E27004

1 '96. 6.

116 2

3

4

5

6

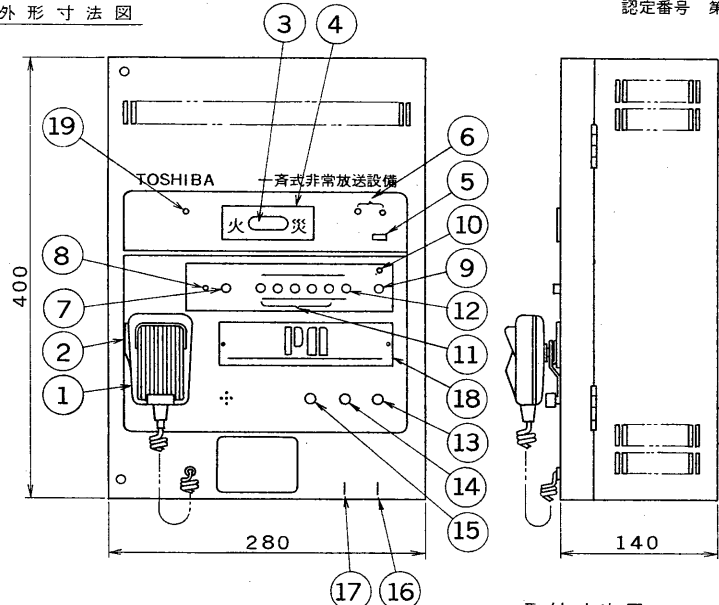
7

8

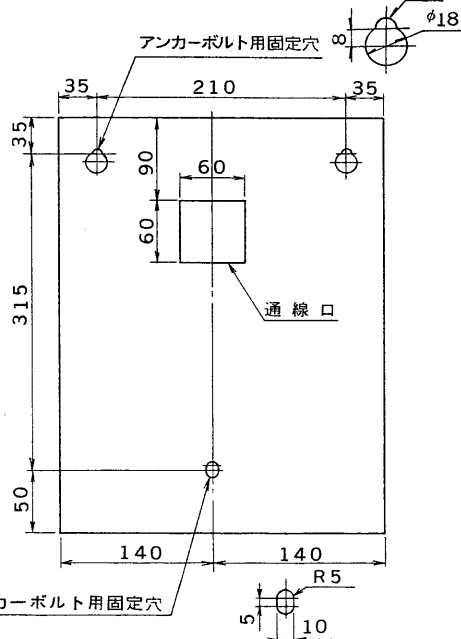
図面番号 DRAWING NO.

消防法適合(非常用放送設備委員会認定品) 仕様
認定番号 第0005号

外形寸法図



取付寸法図



各部のなまえ

番号	説明	番号	説明
1	非常用マイク(業務兼用)	11	回線選択スイッチ(業務用)
2	マイク放送スイッチ	12	一斉スイッチ(業務用)
3	非常起動スイッチ	13	外部マイク音量調節ツマミ
4	火災灯	14	ライン音量調節ツマミ
5	モニタ音量	15	ICチャイム押ボタン
6	出力表示灯	16	外部マイク入力ジャック
7	蓄電池点検装置	17	ライン入力ジャック
8	主回路/非常電源表示灯	18	ブランクパネル
9	電源スイッチ	19	充電中表示灯
10	電源表示灯		

	AWH-605K	AWH-305K
使用電源	常用 AC100V 50/60 Hz 非常用 DC24V	
消費電力	※1 : 65W 定格出力時: 215VA DC24V : 3.9A	34W 135VA 1.95A
定格出力	60W	30W
負荷インピーダンス	100Vライン: 170Ω	330Ω
周波数特性	50 Hz ~ 15 KHz ± 5 dB	
ひずみ率	1%以下	
外部マイク	入力レベル	-64 dB
	入力インピーダンス	5KΩ 平衡可
ライン入力	SN比	50 dB以上
	回路数	1回路
リモコン入力	入力レベル	-20 dB
	入力インピーダンス	10 KΩ 平衡可
自動アナウンス入力(コネクタ)	SN比	60 dB以上
	回路数	1回路
ユニット入力(コネクタ)	入力レベル	0 dB
	入力インピーダンス	10 KΩ 不平衡
非常用マイク入力	SN比	70 dB以上
	回路数	1回路
サイレン周波数	入力レベル	-46 dB
	入力インピーダンス	600 Ω 不平衡
出力レベル	周波数特性	300 ~ 8000 Hz ± 3 dB
	歪率	1%以下
モニタ	SN比	50 dB以上
	回路数	1回路
制御回路	周波数	400 ~ 1000 Hz
	動作	約5秒のくり返し(非常用放送設備委員会標準音)
火災灯	出力表示灯	発光ダイオード2点表示
	モニタ	モニタスピーカ接続端子
制御回路	音量調節	3段階(大中小)
	火災灯	5局一斉(業務), 一斉(非常)
火災灯	起動信号受信時	非常起動操作時, 赤色発光ダイオード点灯「火災」の文字表示
	火災灯	

	AWH-605K	AWH-305K
非常電源部	使用蓄電池	形名 NBT-2000 (別売) 容量 1.65A/5HR
	充電方式	ニッカド蓄電池: トリクル充電方式
外部制御端子	非常起動入力(メーク)	運動時: 非常一斉
	自動アナウンス入力(メーク)	起動制御
非常端子	放送制御入力(メーク)	電源「入」「一斉」制御
	非常端子	電源カットリレー: +24V送りに出し 地区ベル制御(EB): メーク接点
質量	寸法	280(幅)×400(高さ)×140(奥行)
	質量	約10.0kg (約9.0kg)
仕上	仕上	ストーンアイボリー(マンセル4.8Y 7.9/1 近似色)一部アースブラウンシルク印刷 (マンセル8YR 2.5/0.5近似色)
	付属品	大形単頭プラグ(6.3φ, 3P) 1 ヒューズ 0.5A×5 0.3A×5 5A×2 5A×1 0.1A×1 3A×1 3A×1 0.1A×1 2A×1 2A×1 (AWH-605K)(AWH-305K) ネームシール 1
組込み適合ユニット	ユニット接続コード 1 (内部の配線にバインドされています。)
	組込み適合ユニット	取付用型紙 1 取扱説明書 1 東芝お客様相談センター一覧表 1
ARU-2100A, ARU-2100AF ARU-2200AF, ATU-1100C		

※1 電気用品取締法による測定方法に基づく

- ・業務用リモコン操作器が1台接続できます。
- ・電源カットリレー(形名: ARB-01PA)が接続できます。
- ・スピーカー回線切替リレー(形名: ARB-1001)が2台接続できます。
- ・チャイムユニット(形名: CH-2, ACU-4020A)が組み込めます。

承認 APPROVED BY 	検図 CHECKED BY 	名称 TITLE 一斉式非常放送設備 AWF-1000Kシリーズ
設計 DESIGNED BY 	製図 DRAWN BY 	形名 AWH-305K(30W) AWH-605K(60W)
TOSHIBA 東芝ライテック株式会社 TOSHIBA LIGHTING & TECHNOLOGY CORP.		図面番号 A-NAB-022-2
保管 REGISTERED		第三角法 3RD ANGLE PROJECTION
		尺度 SCALE 単位 UNITS