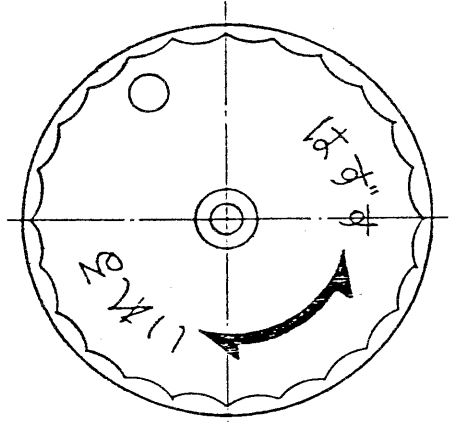
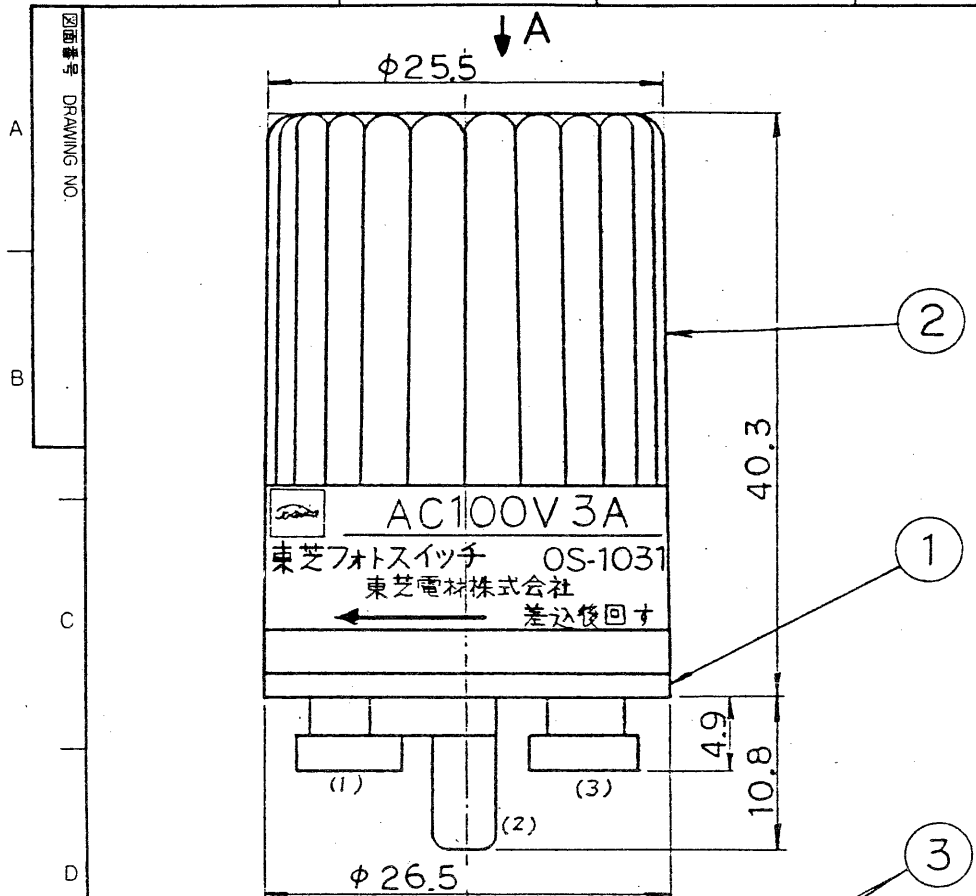


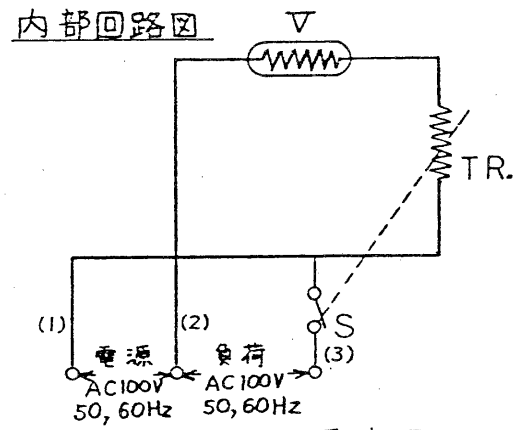
※施工上の注意とご使用上の注意はカタログ・取扱説明書をお読みください。

E27058

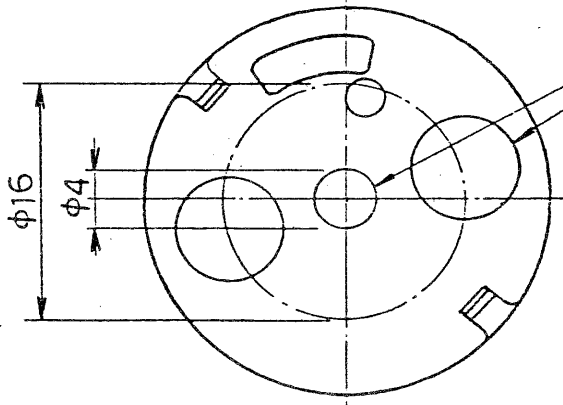
部番	部品名	個数	材質	摘要
1	台	1	アルミ(アル)	黒
2	カバー	1	アクリル	乳白半透明
3	端子	3	黄銅棒	
4				
5				
6				
7				
8				



A 矢視図



V: 光電素子
TR: サーマルリレー
S: 接点(銀合金)



定格

定格電圧	AC100V
周波数	50,60Hz
負荷電流	3A
点灯照度	約40LX
消灯照度	約120LX
消費電力	昼1W夜0W

承認 APPROVED BY 	検閲 CHECKED BY 	名称 TITLE 東芝配線器具 プラグインフットスイッチ
設計 DESIGNED BY 	製図 DRAWN BY 	形名 MODEL NO OS-1031
TOSHIBA TOKYO JAPAN 東芝ライテック株式会社 TOSHIBA LIGHTING & TECHNOLOGY CORP.		図面番号 DRAWING NO D2022/B
保管 REGISTERED	第三角法 3RD ANGLE PROJECTION	尺度 SCALE 単位 UNITS 1/2 mm