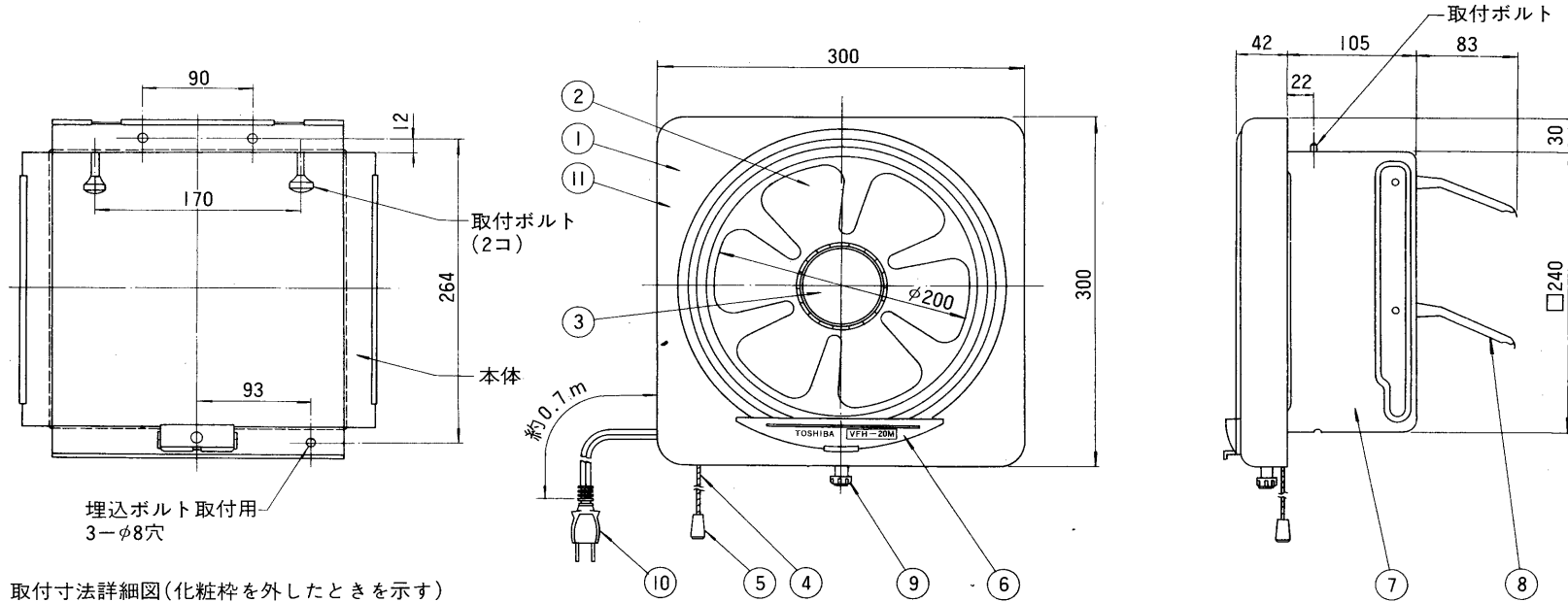


## 東芝換気扇 (防火形)

品番	部品名	材質	表面処理	色調
1	化粧枠	鋼板 1.0t	メラミン焼付塗装	銀色
2	羽根	アルミニウム板	メラミン焼付塗装	ウルトラマリンディーブ マンセルS P B 3/10
3	ツマミ	ダイキャスト用 アルミニウム	メラミン焼付塗装	銀色
4	引紐	ナイロン		
5	引玉	塩化ビニル		
6	オイルバック	不燃66ナイロン		黒 マンセルN-1
7	本体	鋼板 0.6t	メラミン焼付塗装	グレー マンセルN-7
8	シャッター	カラー鋼板0.8t		グレー マンセルN-7
9	化粧ツマミ	不燃フェノール樹脂		黒 マンセルN-1
10	電源コード	7A 125V		
11	温度ヒューズ	モーター用：70°C、シャッター用：72°C		



取付寸法詳細図(化粧枠を外したときを示す)

### ■ 特性表

形名	方式	定格電圧 (V)	定格周波数 (Hz)	消費電力 (W)	電流 (A)	風量 (m <sup>3</sup> /min)	騒音 (ホン)	製品重量 (kg)
VFH-20M	連動式	100	50	22	0.26	8.6	38	3.6
			60	23	0.29	9.6	40.5	
電動機形式	4極コンデンサー誘導電動機	絶縁抵抗	10MΩ以上 (500Vメガー)	耐電圧	AC1000V   分間	埋込寸法	25 cm角	
						絶縁区分	E 種	

※ 風量値は JIS C9603チャンパー法による。● 本仕様は改良のため変更することがありますのでご了承ください。

株式会社 <b>東芝</b>	形名	<b>VFH-20M</b>	
	作成年月日	<b>S.62.4.1</b>	承認図番号