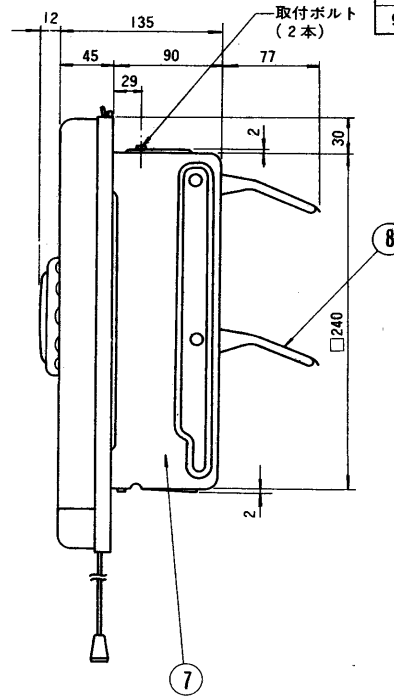
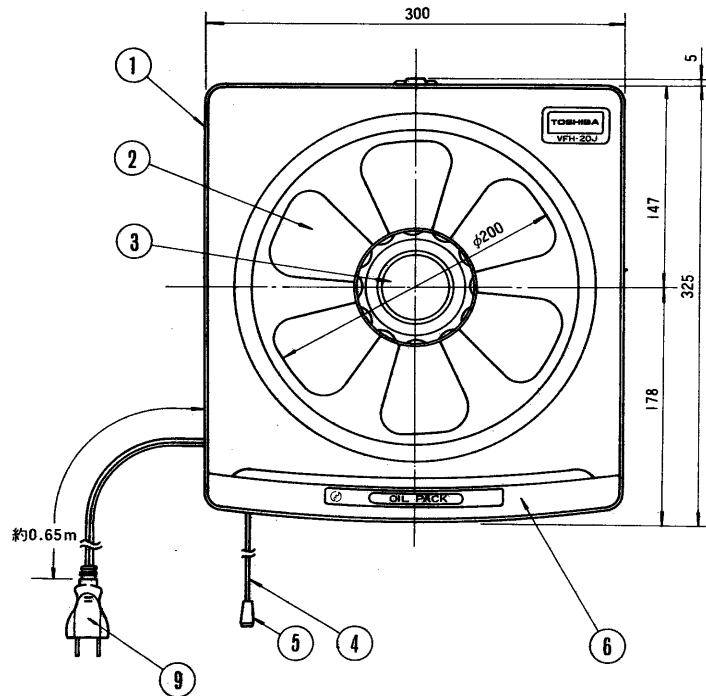
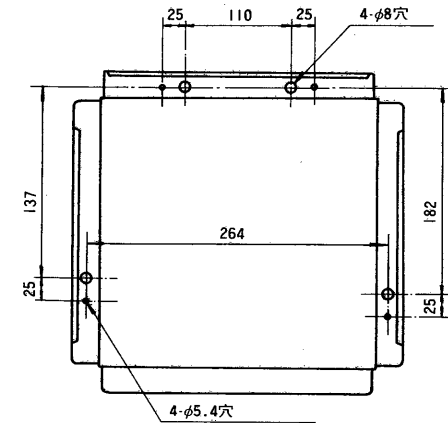


東芝換気扇



品番	部品名	材質	表面処理	色調
1	化粧枠	PP樹脂		タフイートン マンセル10Y R8.5/1
2	羽根	PP樹脂		7.5B 4.5/10
3	ツマミ	PP樹脂		タフイートン マンセル10Y R8.5/1
4	引紐	ナイロン		
5	引玉	PP樹脂		
6	オイルバック	PP樹脂		ブルー マンセル10B3.5/9
7	本体	カラー鋼板0.5t		グレー マンセルN-7
8	シャッター	カラー鋼板0.4t		グレー マンセルN-7
9	電源コード	7 A 125 V		




取付寸法詳細図 (化粧枠を外したときを示す)

■ 特性表

形名	方式	定格電圧 (V)	定格周波数 (Hz)	消費電力 (W)	電流 (A)	風量 (m ³ /min)	騒音 (ホン)	製品重量 (kg)
VFH-20J	連動式	100	50	26	0.29	9.1	39.5	2.4
			60	29	0.31	10.0	42	

電動機形式	4種コンデンサー誘導電動機	絶縁抵抗	10MΩ以上 (500Vメガー)	耐電圧	AC1000V 1分間	埋込寸法	25cm角
						絶縁区分	E種

※ 風量値は JIS C 9603 チャンバー法による。● 本仕様は改良のため変更することがありますのでご了承ください。

 東京芝浦電気株式会社	形名	VFH-20J
作成年月日	S.56.3.16	承認図番号
		332472