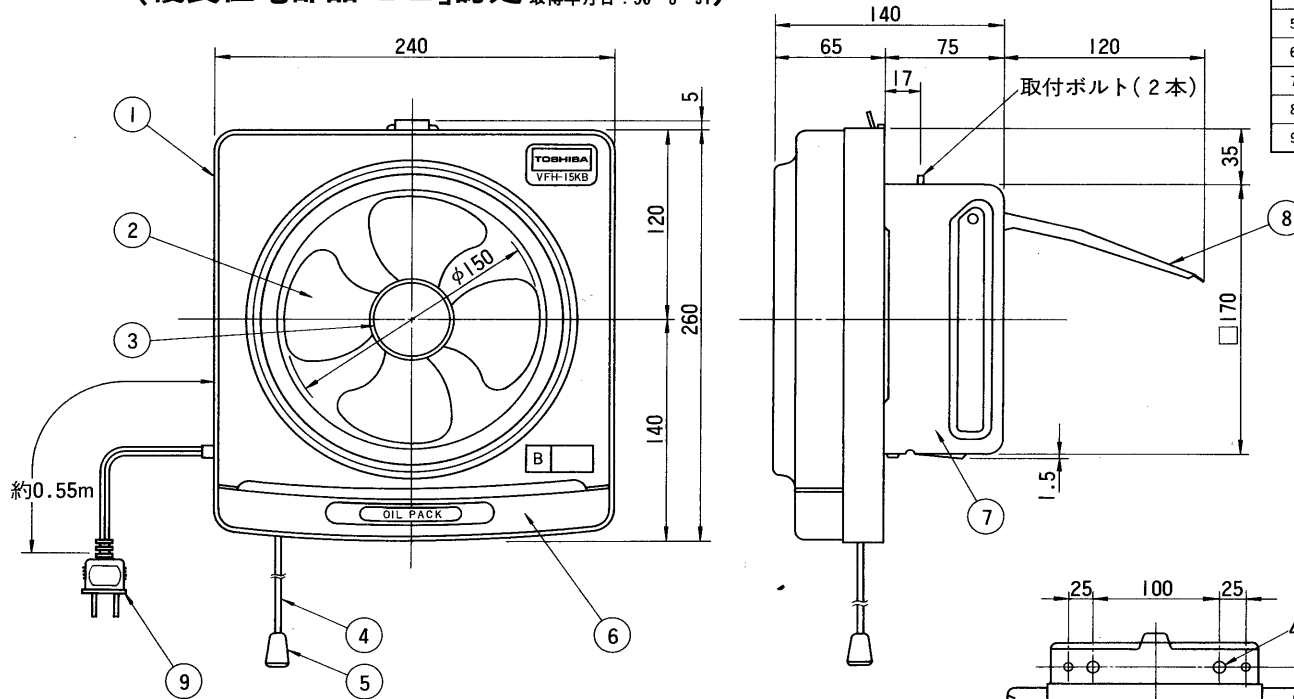


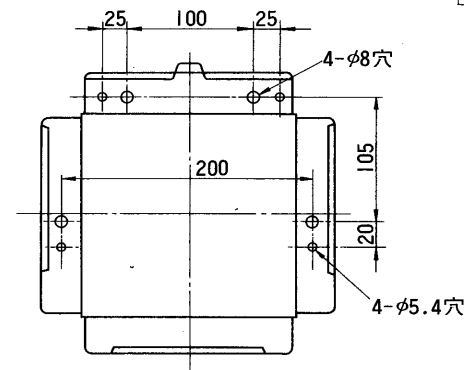
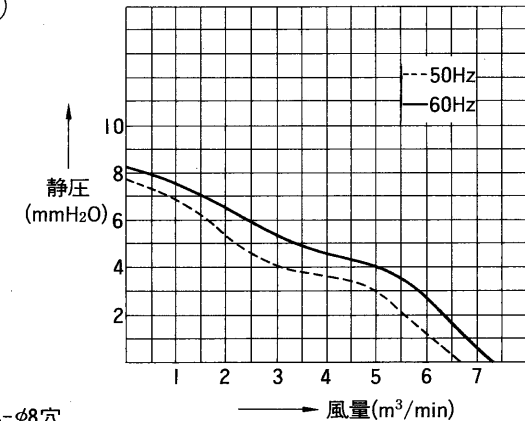
東芝換気扇

(優良住宅部品「BL」認定 認定No. : VU0680 取得年月日 : 56-3-31)



品番	部品名	材質	表面処理	色調
1	化粧枠	PP樹脂		マンセル10YR8.5/1
2	羽根	PP樹脂		マンセル7.5B4.5/10
3	ツマミ	PP樹脂		マンセル2.5Y6.5/10
4	引紐	ナイロン		
5	引玉	PP樹脂		
6	オイルパック	PP樹脂		マンセル10B3.5/9
7	本体	カラー鋼板		マンセルN-7
8	シャッター	カラー鋼板		マンセルN-7
9	電源コード	7A 125V		

●静圧-風量特性(VFH-15KB)



取付寸法詳細図(化粧枠を外したときを示す)

■ 特性表

形名	方式	定格電圧 (V)	定格周波数 (Hz)	消費電力 (W)	電流 (A)	風量 (m³/min)	騒音 (ホン)	製品重量 (kg)
VFH-15KB	連動式	100	50	26	0.31	6.7	46.5	1.9
			60	31	0.33	7.2	49	

電動機形式	2極コンデンサー誘導電動機	絶縁抵抗	10MΩ以上 (500Vメガー)	耐電圧	A.C1000V1分間	埋込寸法	17.5cm角
						絶縁区分	E種

※風量値はJIS C9603チャンバー法による。 ●本仕様は改良のため変更することがありますのでご了承ください。

東京芝浦電気株式会社	形名	VFH-15KB
作成年月日	S.58.1.25	承認図番号
		332746