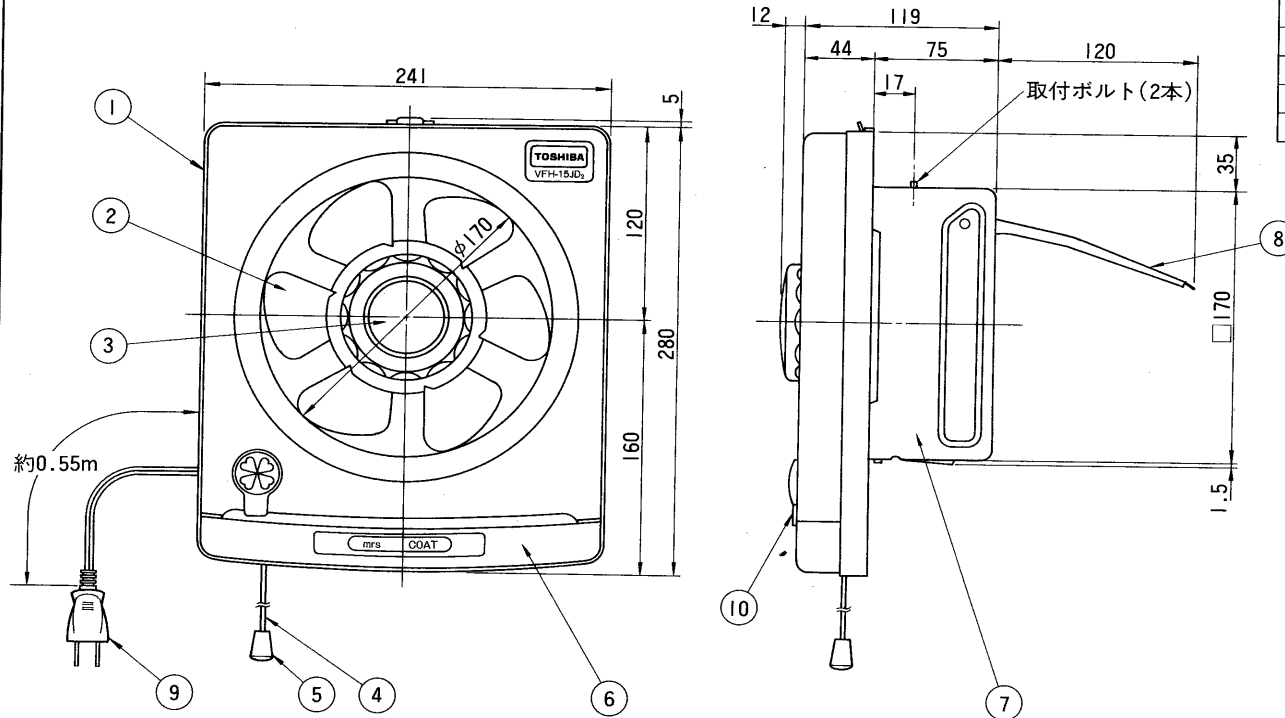
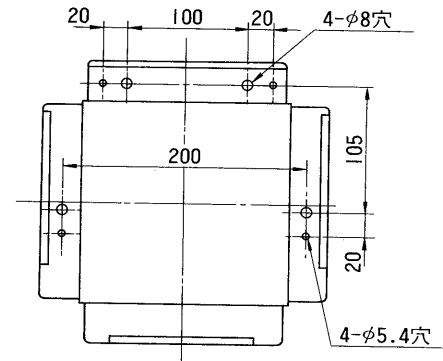


東芝換気扇(クリアパック付 Mrs.COAT)



品番	部品名	材質	表面処理	色調
1	化粧枠	PP樹脂	剝離塗料塗装	タフイートーンマンセル10YR8.5/1
2	羽根	PP樹脂	剝離塗料塗装	イエローグリーンマンセル9Y5.75/10
3	ツマミ	PP樹脂	剝離塗料塗装	タフイートーンマンセル10YR8.5/1
4	引紐	ナイロン		
5	引玉	PP樹脂		
6	オイルバック	PP樹脂	剝離塗料塗装	グリーンマンセル10GY4.5/9
7	本体	着色亜鉛鉄板		グレースマンセルN-7
8	シャッター	着色亜鉛鉄板		グレースマンセルN-7
9	電源コード	7A 125V		
10	クリアチップ	EPTゴム		



取付寸法詳細図(化粧枠を外した時を示す)

■ 特性表

形名	方式	定格電圧 (V)	定格周波数 (Hz)	消費電力 (W)	電流 (A)	風量 (m ³ /min)	騒音 (ホン)	製品重量 (kg)
VFH-15JD ₂	連動式	100	50	25	0.28	5.2	37	2.0
			60	25	0.26	6.2	41	

電動機形式	4極コンデンサー誘導電動機	絶縁抵抗	10MΩ以上 (500Vメガー)	耐電圧	A.C1000V1分間	埋込寸法	17.5cm角
						絶縁区分	E種

※風量値はJIS C9603チャンパー法による。 ●本仕様は改良のため変更することがありますのでご了承ください。

東京芝浦電気株式会社		形名	VFH-15JD ₂
作成年月日	S.58.1.25	承認図番号	332789