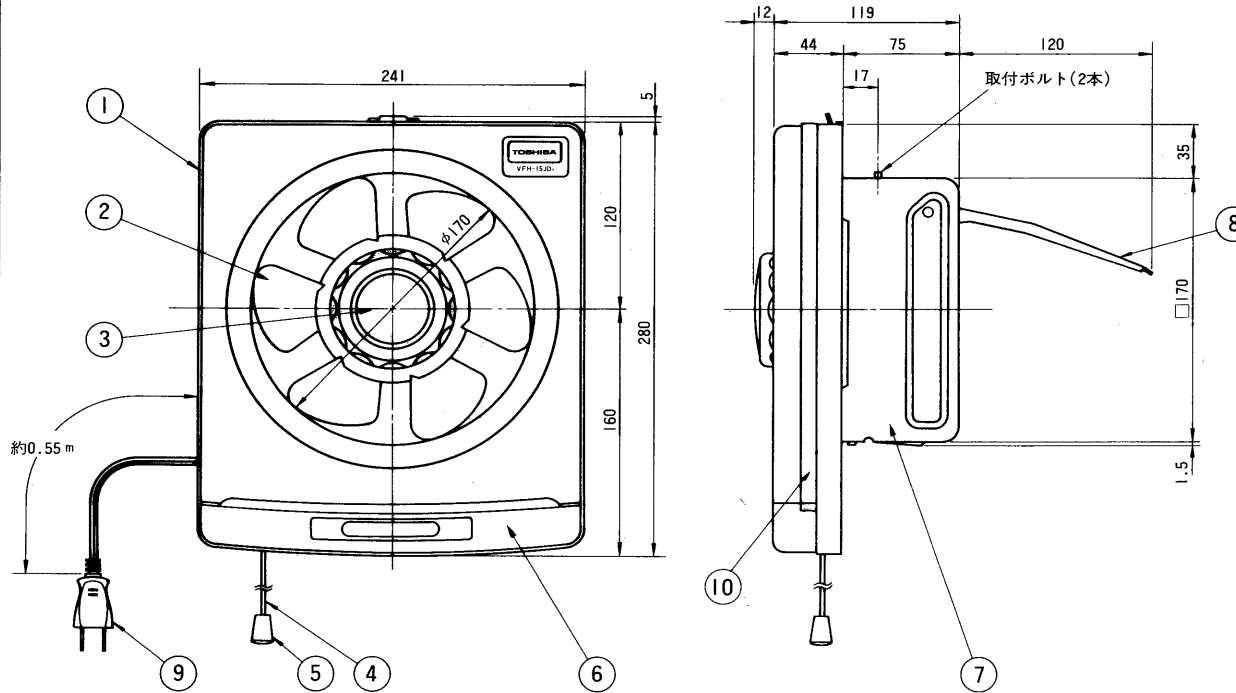


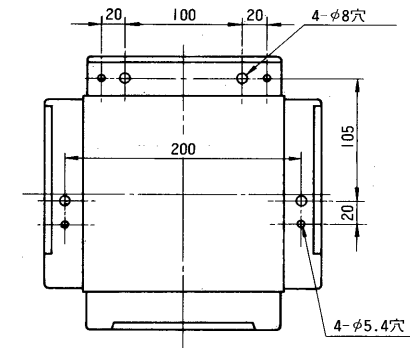


※施工上の注意とご使用上の注意はカタログ・取扱説明書をお読みください。

## 東芝換気扇(クリアパック付 Mrs.COAT)



品番	部品名	材質	表面処理	色調
1	化粧枠	P.P樹脂	剝離塗料塗装	タフオートーン マンセル10YR3.5 1
2	羽根	P.P樹脂	剝離塗料塗装	イエローグリーン マンセル9GY5.75 10
3	ツマミ	P.P樹脂	剝離塗料塗装	タフオートーン マンセル10YR3.5 1
4	引紐	ナイロン		
5	引玉	P.P樹脂		
6	オイルバック	P.P樹脂	剝離塗料塗装	グリーン マンセル10GY4.5 9
7	本体	カラー鋼板 0.5t		グレー マンセルN-7
8	シャッター	カラー鋼板 0.4t		グレー マンセルN-7
9	電源コード	7A 125V		
10	バンド	E.P.Tゴム		



取付寸法詳細図(化粧枠を外した時を示す)

### ■ 特性表

形名	方式	定格電圧 (V)	定格周波数 (Hz)	消費電力 (W)	電流 (A)	風量 (m <sup>3</sup> /min)	風量 (m <sup>3</sup> /H)	騒音 (ホン)	製品重量 (kg)
VFH-15JD1	連動式	100	50	25	0.29	5.2	312	37	2.0
			60	25	0.27	6.2	372	41	

電動機形式	4種コンデンサー誘導電動機	絶縁抵抗	10MΩ以上 (500Vメガー)	耐電圧	A.C.1000V1分間	埋込寸法	17.5cm角
						絶縁区分	E種

※ 風量値は JIS C9603チャンバー法による。●本仕様は改良のため変更することがありますのでご了承ください。

東京芝浦電気株式会社		形名	VFH-15JD1
作成年月日	S.56.3.16	承認図番号	332653