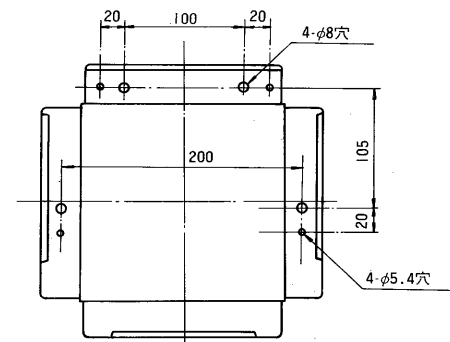
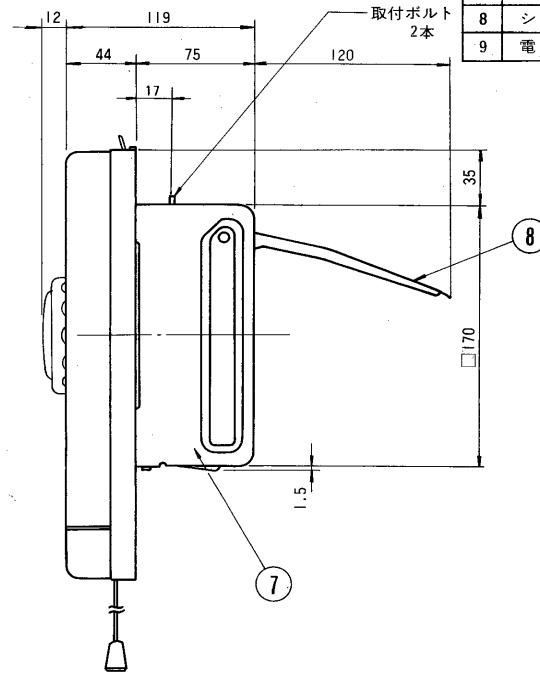
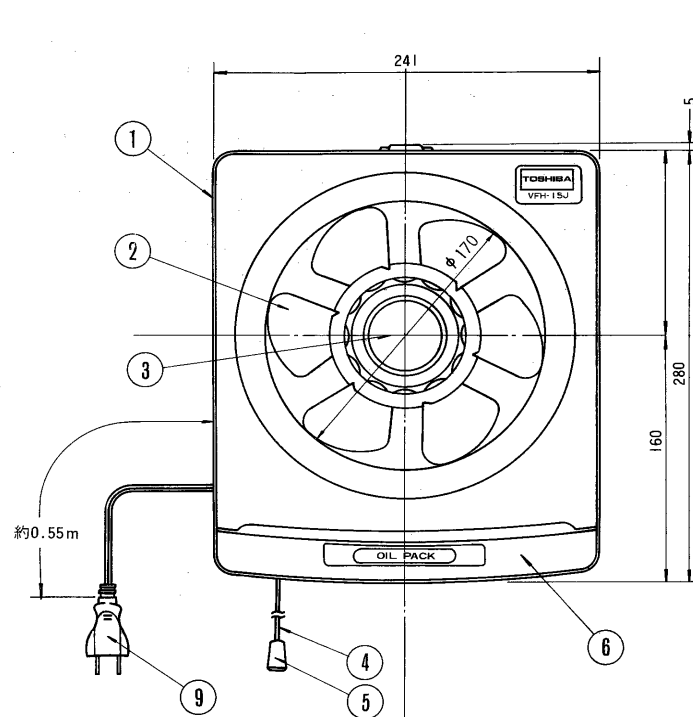


# 東芝換気扇



取付寸法詳細図(化粧枠を外したときを示す)

品番	部 品 名	材 質	表 面 処 理	色 調
1	化粧枠	PP樹脂		ダフイートン マンセル10Y R8.5/1
2	羽根	PP樹脂		7.5B 4.5/10
3	ツマミ	PP樹脂		ダフイートン マンセル10Y R8.5/1
4	引紐	ナイロン		
5	引玉	PP樹脂		
6	オイルパック	PP樹脂		ブルー マンセル10B3.5/9
7	本体	カラー鋼板0.5t		グレー マンセルN-7
8	シャッター	カラー鋼板0.4t		グレー マンセルN-7
9	電源コード	7 A 125 V		

## ■ 特性表

形 名	方 式	定格電圧 (V)	定格周波数 (Hz)	消費電力 (W)	電 流 (A)	風 量 (m <sup>3</sup> /min)	騒 音 (ホン)	製品重量 (kg)
VFH-15J	連 動 式	100	50	25	0.28	5.2	37	1.9
			60	25	0.26	6.2	41	
電動機形式	4極コンデンサー 誘導電動機	絶縁抵抗	10MΩ以上 (500Vメガー)	耐電圧	AC1000V   分間	埋込寸法	17.5cm角	
						絶縁区分	E 種	

※ 風量値は JIS C9603チャンパー法による。● 本仕様は改良のため変更することがありますのでご了承ください。

東京芝浦電気株式会社	形 名	VFH-15J
	作成年月日	S.56.3.16
	承認図番号	332487