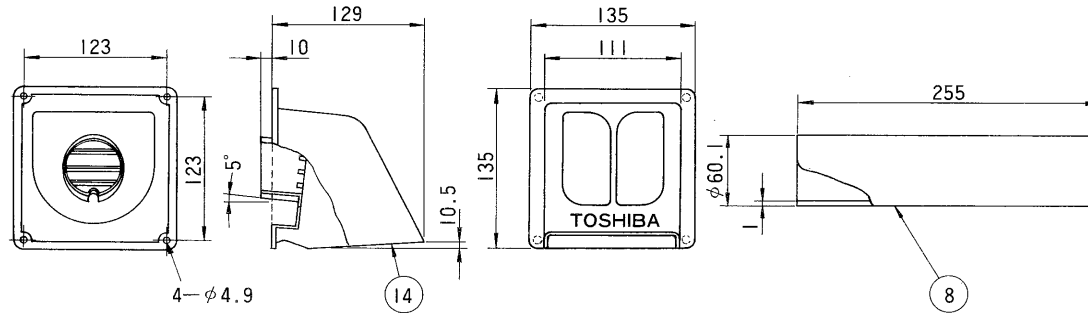
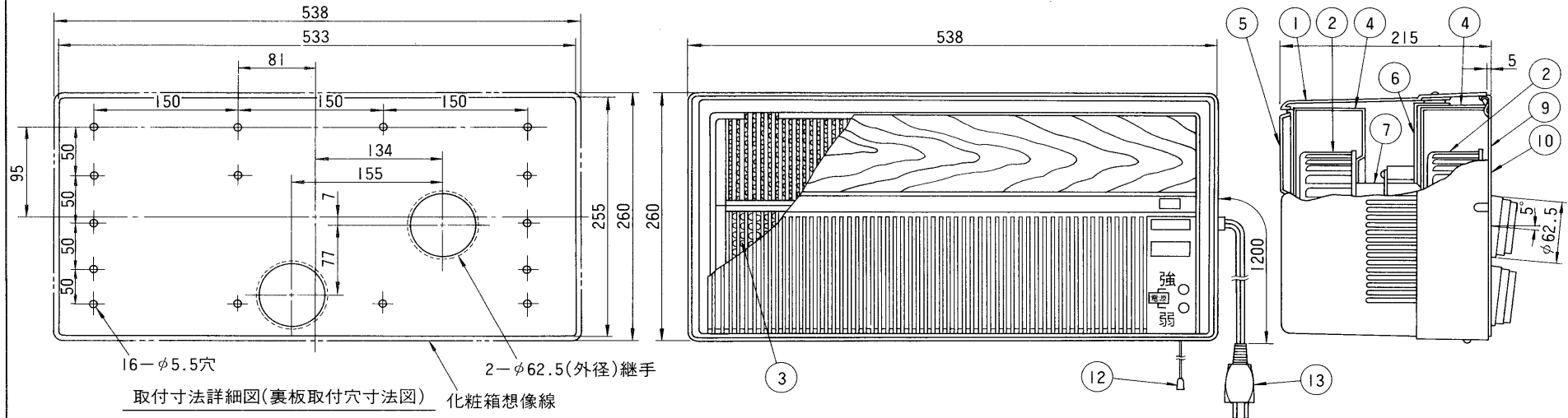


東芝空調換気扇(優良住宅部品「BL」認定) 認定No. : VU0681 取得年月日: 56-9-10



品番	部品名	材質	表面処理	色調
1	化粧箱	A B S 樹脂		ブラウン マンセル2.5YR3/5
2	羽根	A B S 樹脂	(φ150シロッコファン, 吸排用各1個)	
3	熱交換器	ポリエチレン		
4	ケーシング	亜鉛鉄板 0.5t		
5	前蓋	P S 樹脂	(木目ネットスタンプ付)	ダークブラウン マンセル1.25YR2.75/3.5
6	モーター台	亜鉛鉄板 1.2t		
7	モーター	4極コンデンサー誘導電動機		
8	パイプ	塩化ビニル樹脂		グレー
9	裏板	亜鉛鉄板 0.8t		
10	断熱材	発泡ポリエチレン		グレー
11	継手	亜鉛鉄板 0.5t		
12	引玉	塩化ビニル樹脂		
13	電源コード	7 A 125 V		
14	ウェザーカバー	A B S 樹脂		アイボリー



■ 特性表

形名	方式	定格電圧 (V)	定格周波数 (Hz)	消費電力 (W)	電流 (A)	風量 (m³/H)	騒音 (ホン)	温度交換効率 (%)	製品重量 (kg)	
VFE-151BL	同時吸排式 (熱交換器組込)	100	強	50	20.5	0.21	86	36.5	74	7
			60	23	0.24	86	36.5	74		
			弱	50	14.5	0.17	65	30	78	
			60	16.5	0.2	66	30	78		

電動機形式	4極コンデンサー誘導電動機	絶縁抵抗	10MΩ以上 (500Vメガー)	耐電圧	AC1000V1分間	絶縁区分	E種
-------	---------------	------	------------------	-----	------------	------	----

※風量値はJIS C9603チャンバー法による。 ●本仕様は改良のため変更することがありますのでご了承ください。

株式会社 東芝	形名	VFE-151BL
	作成年月日	S.62.4.1
	承認番号	332981