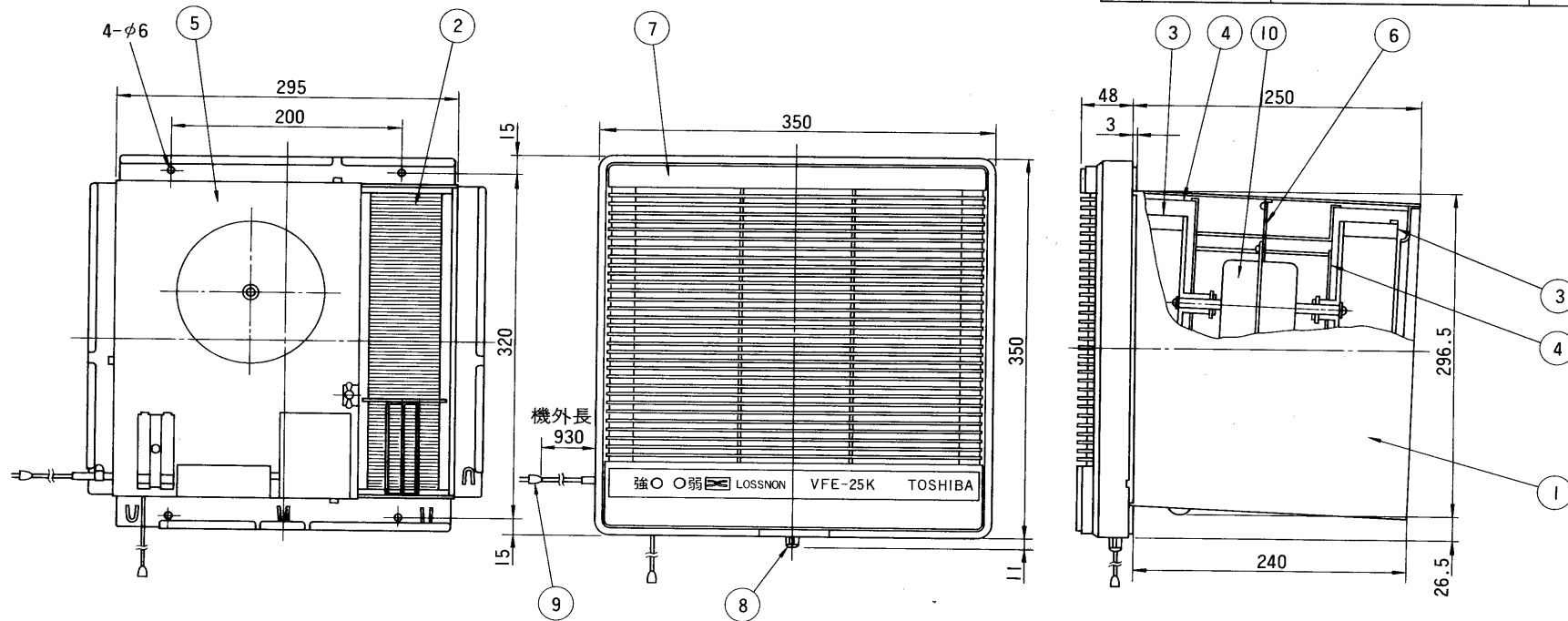


東芝空調換気扇

付 属 品	
1. 木ネジ、ワッシャ	各4コ……本体取付用
2. ビニルチューブ	4コ……電源コード右出し用

品番	部 品 名	材 質	表 面 処 理	色 調
1	本 体	鋼 板 0.5t	メラミン塗装	マンセル2.5Y5.5/2
2	熱 交 換 器	塩化ビニル樹脂		
3	羽 根	PP樹脂(φ160シロッコファン 吸排用各1コ)		
4	ケーシング	鋼板 0.5t(吸排各1コ)		
5	前 蓋	鋼 板 0.5t	メラミン塗装	
6	モ ー タ 台	鋼 板 0.8t		
7	化 粧 枠	P S 樹 脂	(木目ホットスタンプ付)	
8	化 粧 ね じ	A B S 樹 脂	(M4ネジ同時成形)	
9	電 源 コ ー ド	7 A 1 2 5 V		
10	モ ー タ ー	4 極コンデンサー誘導電動機		



■ 特性表

形 名	方 式	定格電圧 (V)	定格周波数 (Hz)	消費電力 (W)	風 量 (m ³ /H)	騒 音 (ホン)	温度交換効率 (%)	製品重量 (kg)	
VFE-25K	同時吸排式 (熱交換器組込)	100	強	50	30.5	92	40	80	6.1
			60	31	90	39.5	80		
			弱	50	24	66	32.5	82	
			60	25	63	31.5	83		

電動機形式	4極コンデンサー誘導電動機	絶縁抵抗	10MΩ以上 (500Vメガー)	耐電圧	AC1000V1分間	埋込寸法	30cm角
						絶縁区分	E種

※風量値はJIS C9603チャンバー法による。 ●本仕様は改良のため変更することがありますのでご了承ください。

東京芝浦電気株式会社		形 名	VFE-25K
作成年月日	S.57.3.1	承認図番号	332926