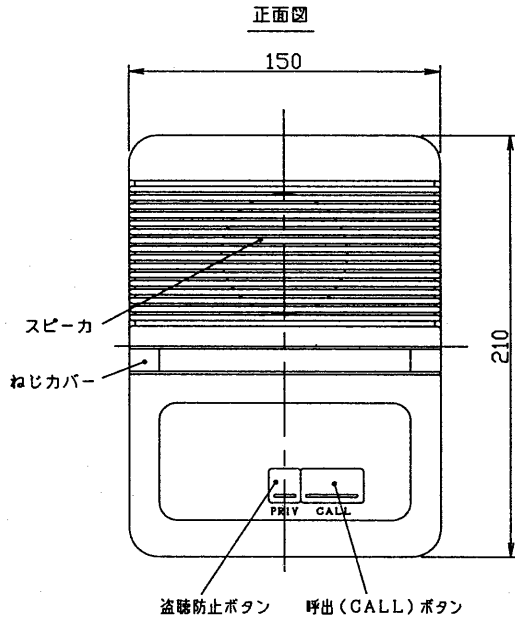
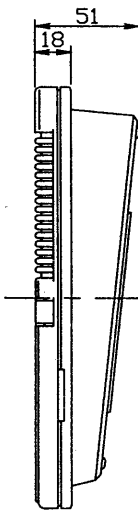


1 '98.09 | 103 | 2 | 3 | 4 | 5 | 6 | 7 | 8

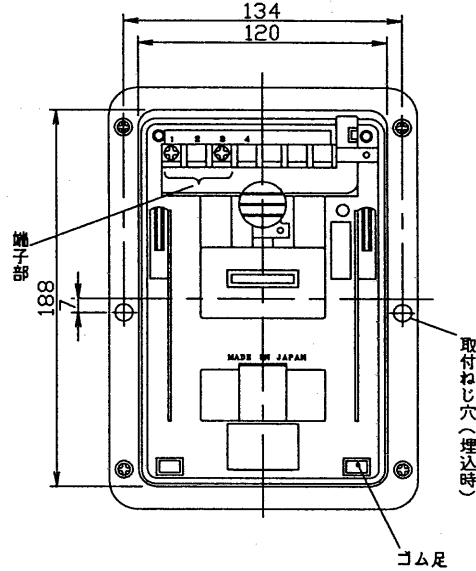
外形寸法



右側面図



裏面図

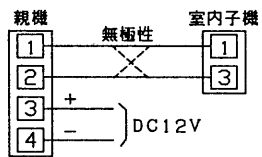


仕様

- 1. 定格入力 0.8W
- 2. 最大入力 1.0W
- 3. 定格インピーダンス 16Ω
- 4. スピーカ口径 φ77
- 5. 設置
 - 5-1 設置形式 卓上、壁掛式(1個用スイッチボックスに適合) 埋込式(直接埋込又は、埋込用取付金具(BTC1091)使用)
 - 5-2 設置場所 屋内専用
 - 5-3 使用周囲温度 -10℃~50℃
- 6. 配線本数 親機-子機間: 2線(無極性)
- 7. 通達距離 組み合わせて使用できる親機により異なる為、親機の仕様をご参照ください
- 8. 質量 340g
- 9. 色調 ホワイト
- 10. 材質 ABS系樹脂
- 11. 構成

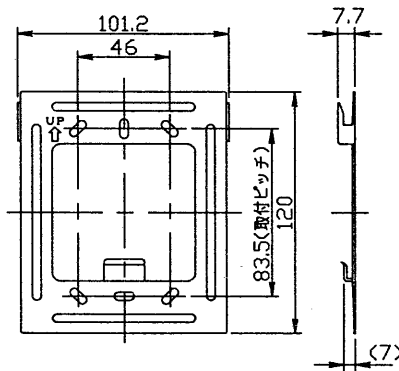
BP1001RP	1台
壁掛金具(本体に付属)	1個
取扱説明書	1部
東芝お客様ご相談センター一覧	1部
小ねじ ±M4×40	4本
木ネジ ±φ3.8×32	2本
木ネジ ±φ3.8×20	4本
配線押え金具	1個
配線押え金具用タッピンネジ	1本
個装: 段ボール箱	1台
外装	個装10台
- 12. 包装

接続例



組み合わせて使用できる機器
 ・親機: BP1001, BP1003, BP1006, BP1010

壁掛金具



承認 APPROVED BY ● 袖田 ●	検閲 CHECKED BY ● 松田 ●	名称 TITLE 東芝インターホン プレストーク式インターホン 盗聴防止ボタン付子機	
設計 DESIGNED BY ● 桑原 ●	製図 DRAWN BY ● 吉田 ●	形名 MODEL NO. BP1001RP	
TOSHIBA 東芝ライテック株式会社 TOSHIBA LIGHTING & TECHNOLOGY CORP.		図面番号 DRAWING NO. D86062/B	
		第三角法 3RD ANGLE PROJECTION	尺貫 SCALE mm
保管 REGISTERED			

1 | 2 | 3 | 4 | 5 | 6 | 7 | 8