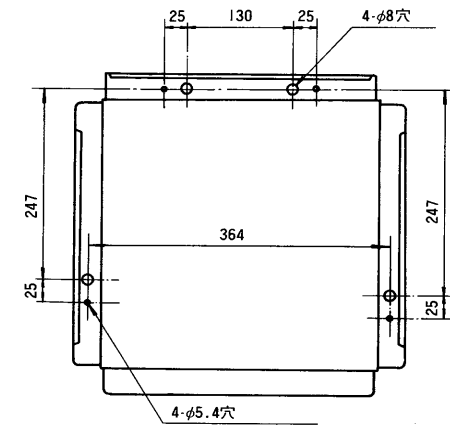
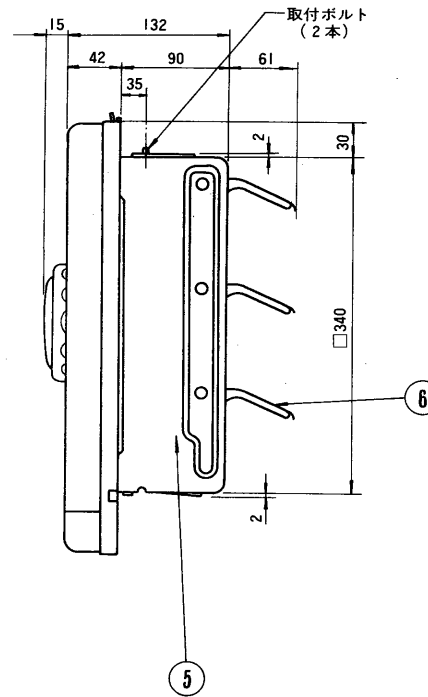
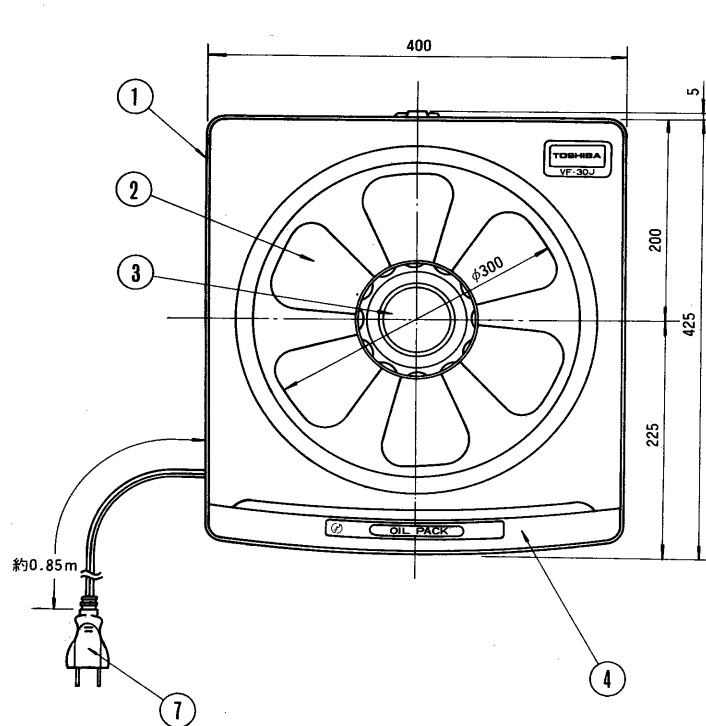


東芝換気扇

品番	部 品 名	材 質	表面処理	色 調
1	化粧枠	PP樹脂		タフイートン マンセル10Y R8.5/1
2	羽 根	PP樹脂		7.5B 4.5/10
3	ツ マ ミ	PP樹脂		タフイートン マンセル10Y R8.5/1
4	オイルパック	PP樹脂		ブルー マンセル10B3.5/9
5	外 枠	カラー鋼板0.5t		グレー マンセルN-7
6	シャッター	カラー鋼板0.4t		グレー マンセルN-7
7	電源コード	7 A 125 V		



取付寸法詳細図 (化粧枠を外したときを示す)

■ 特性表

形 名	方 式	定格電圧 (V)	定格周波数 (Hz)	消費電力 (W)	電 流 (A)	風 量 (m ³ /min)	騒 音 (ホン)	製品重量 (kg)
VF-30J	風圧式	100	50	42	0.46	19.1	37.5	3.2
			60	44	0.48	19.1	37.5	
電動機形式	4種コンデンサー誘導電動機	絶縁抵抗	10MΩ以上 (500Vメガー)	耐電圧	AC1000V1分間	埋込寸法	35cm角	
						絶縁区分	E種	

※ 風量値は JIS C9603チャンパー法による。●本仕様は改良のため変更することがありますのでご了承ください。

東京芝浦電気株式会社	形 名	VF-30J	
	作成年月日	S.56.3.16	承認図番号