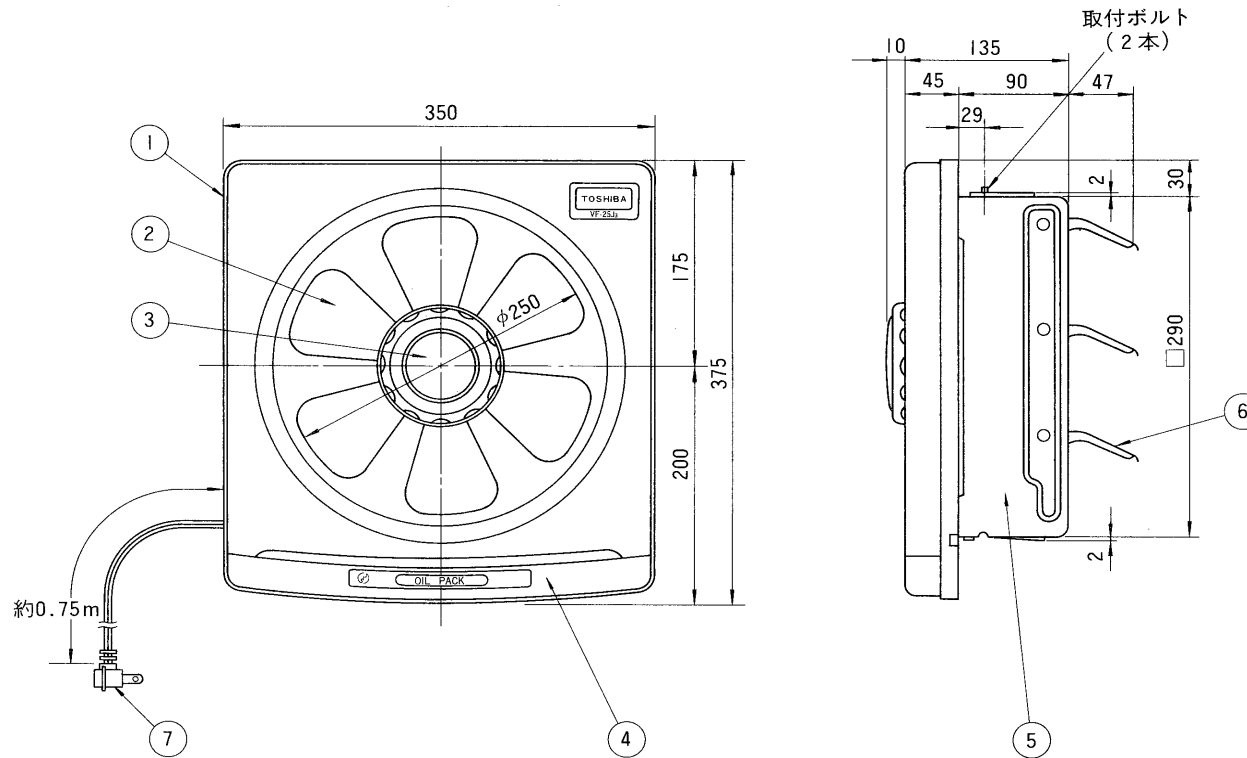
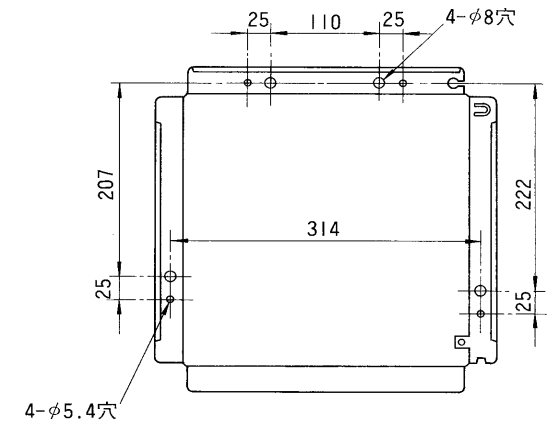


東芝換気扇



| 品番 | 部品名 | 材質 | 表面処理 | 色調 |
|----|--------|---------|------|-----------------------------|
| 1 | 化粧枠 | PP樹脂 | | シルキーホワイト マンセル5.6Y8.7/1.1 |
| 2 | 羽根 | PP樹脂 | | ブルー マンセル7.5B4.5/10 |
| 3 | ツマミ | PP樹脂 | | シルキーホワイト マンセル5.6Y8.7/1.1 |
| 4 | オイルパック | PP樹脂 | | ブルー マンセル10B3.5/9 |
| 5 | 本体 | 着色亜鉛鉄板 | | グレー マンセルN-7 |
| 6 | シャッター | 着色亜鉛鉄板 | | グレー マンセルN-7 |
| 7 | 電源コード | 7A 125V | | |




取付寸法詳細図（化粧枠を外したときを示す）

■ 特性表

| 形名 | 方式 | 定格電圧 (V) | 定格周波数 (Hz) | 消費電力 (W) | 電流 (A) | 風量 (m ³ /min) | 騒音 (ホン) | 製品重量 (kg) |
|---------------------|-----|----------|------------|----------|--------|--------------------------|---------|-----------|
| VF-25J ₃ | 風圧式 | 100 | 50 | 32 | 0.34 | 14.2 | 39.5 | 2.7 |
| | | | 60 | 34 | 0.35 | 14.8 | 40.5 | |

| | | | | | | | |
|-------|---------------|------|------------------|-----|-------------|------|-------|
| 電動機形式 | 4極コンデンサー誘導電動機 | 絶縁抵抗 | 10MΩ以上 (500Vメガー) | 耐電圧 | A.C1000V1分間 | 埋込寸法 | 30cm角 |
| | | | | | | 絶縁区分 | E種 |

※風量値はJIS C9603チャンバー法による。 ●本仕様は改良のため変更することがありますのでご了承ください。

| | | |
|--|----------|---------------------|
|  株式会社 東芝 | 形名 | VF-25J ₃ |
| 作成年月日 | S.62.4.1 | 承認図番号 |
| | | 333135 |