

※施工上の注意とご使用上の注意はカタログ・取扱説明書をお読みください。

E27056

1 '94. 3

1202

3

4

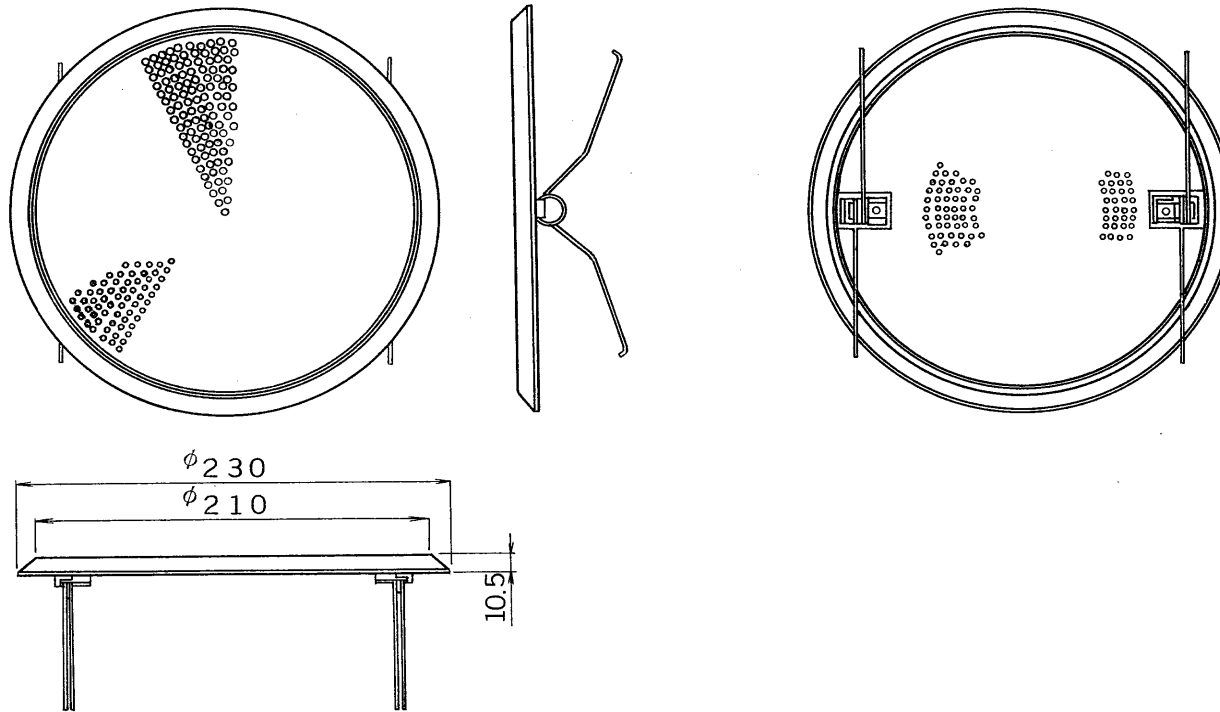
5

6

7





図面番号  
DRAWING NO.

外觀寸法図



規 格

外形寸法	φ230(直径)×10.5(高さ)
質 量	約160g
仕 上 げ	パネル モールド成型 (マンセル6Y 9/0.2 近似色) Vバネ ステンレス
適合機種	ASP-551、551V、551VZ

承認 APPROVED BY 	検図 CHECKED BY 	名 称 TITLE ワイヤーキャッチ式 スピーカ用パネル	
設計 DESIGNED BY 	製図 DRAWN BY 	形 名 ASP-021	
TOSHIBA TOKYO JAPAN 東芝ライテック株式会社 TOSHIBA LIGHTING & TECHNOLOGY CORP.		図面番号 A-NFE-015-1	第三角法 3RD ANGLE PROJECTION
保管 REGISTERED		尺 度 SCALE 1/4	単 位 UNITS mm