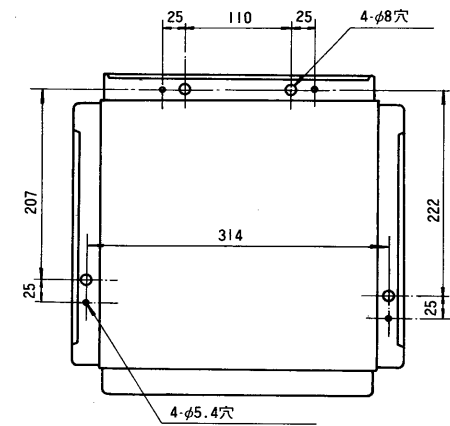
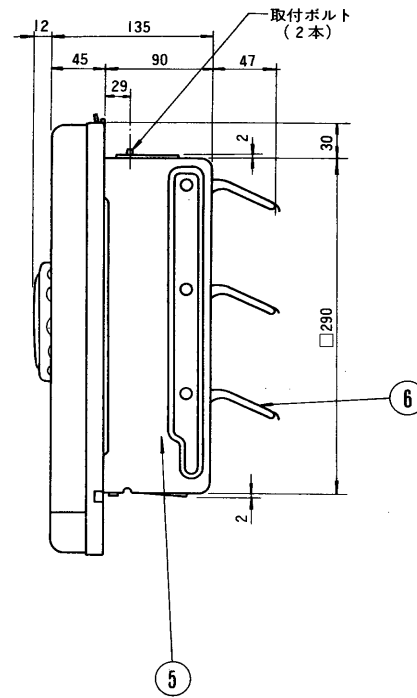
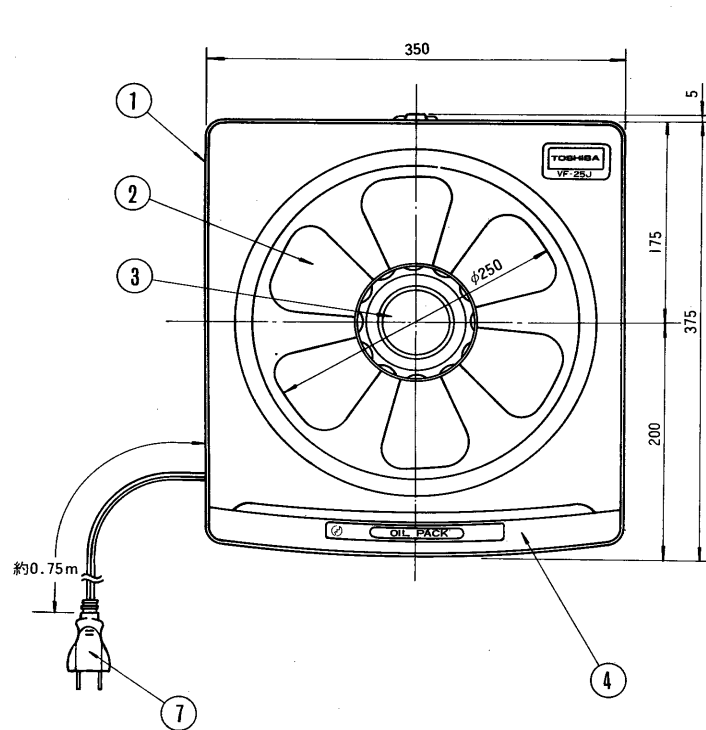


東芝換気扇

品番	部 品 名	材 質	表 面 処 理	色 調
1	化粧枠	PP樹脂		タフイートーン マンセル10Y R8.5/1
2	羽 根	PP樹脂		7.5B 4.5/10
3	ツ マ ミ	PP樹脂		タフイートーン マンセル10Y R8.5/1
4	オイルパック	PP樹脂		ブルー マンセル10B3.5/9
5	本 体	カラー鋼板0.5t		グレー マンセルN-7
6	シャッター	カラー鋼板0.4t		グレー マンセルN-7
7	電源コード	7 A 125 V		




取付寸法詳細図 (化粧枠を外したときを示す)

■ 特・性 表

形 名	方 式	定格電圧 (V)	定格周波数 (Hz)	消費電力 (W)	電 流 (A)	風 量 (m ³ /min)	騒 音 (ホン)	製品重量 (kg)
VF-25J	風圧式	100	50	32	0.35	14.2	39.5	2.8
			60	34	0.36	14.8	40.5	

電動機形式	4極コンデンサー誘導電動機	絶縁抵抗	10MΩ以上 (500Vメガー)	耐電圧	AC1000V 1分間	埋込寸法	30cm角
						絶縁区分	E種

※ 風量値は JIS C 9603 チャンパー法による。● 本仕様は改良のため変更することがありますのでご了承ください。

 東京芝浦電気株式会社	形 名	VF-25J
作成年月日	S.56.3.16	承認図番号
		332466