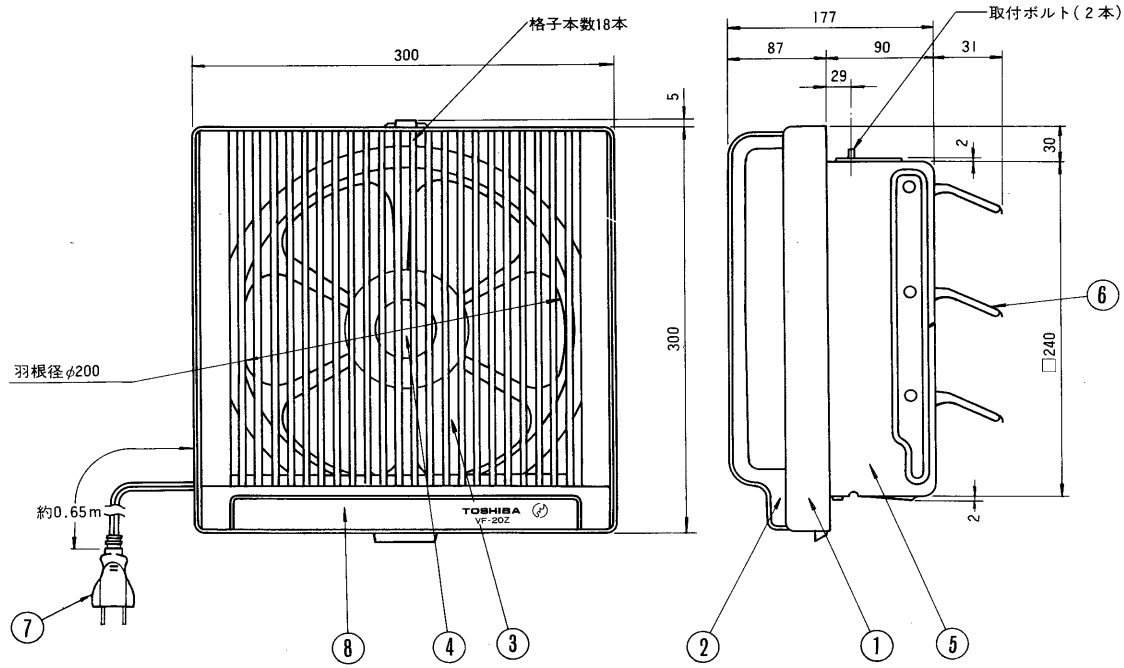
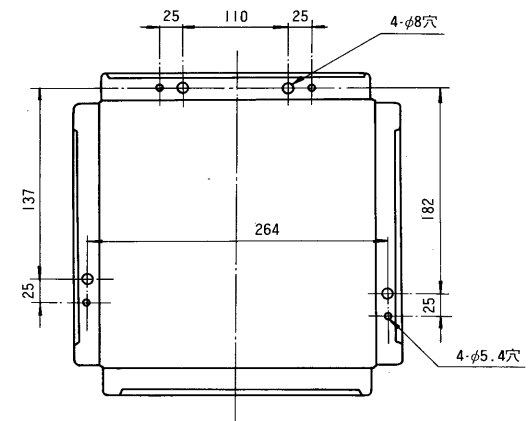


東芝換気扇 (格子付)



品番	部品名	材質	表面処理	色調
1	化粧枠	PP樹脂		ブロンズグレー マンセル 2.5Y7/1
2	グリル	ABS樹脂		タフイートーン マンセル10Y R8.5/1
3	羽根	PP樹脂		ローズアタケン マンセル46.5Y R3.5/2
4	ツマミ	AS樹脂		ローズアタケン マンセル6.5Y R3.5/2
5	本体	カラー鋼板0.5t		グレー マンセルN-7
6	シャッター	アルミ板0.5t	メラミン焼付塗装	グレー マンセルN-7
7	電源コード	7A 125V		
8	飾り板	A1070P		



取付寸法詳細図 (化粧枠を外したときを示す)

■ 特性表

形名	方式	定格電圧 (V)	定格周波数 (Hz)	消費電力 (W)	電流 (A)	風量 (m ³ /min)	騒音 (ホン)	製品重量 (kg)
VF-20Z	風圧式	100	50	24	0.26	7.3	39.5	2.6
			60	25	0.27	7.9	41.5	

電動機形式	4極コンデンサー誘導電動機	絶縁抵抗	10MΩ以上 (500Vメガー)	耐電圧	AC1000V 1分間	埋込寸法	25cm角
						絶縁区分	E種

※ 風量値は JIS C9603チャンパー法による。● 本仕様は改良のため変更することがありますのでご了承ください。

東京芝浦電気株式会社		形名	VF-20Z
作成年月日	S.56.3.16	承認図番号	332477