

※施工上の注意とご使用上の注意はカタログ・取扱説明書をお読みください。

E27056

1 S. 61 1 | 173 2

3

4

5

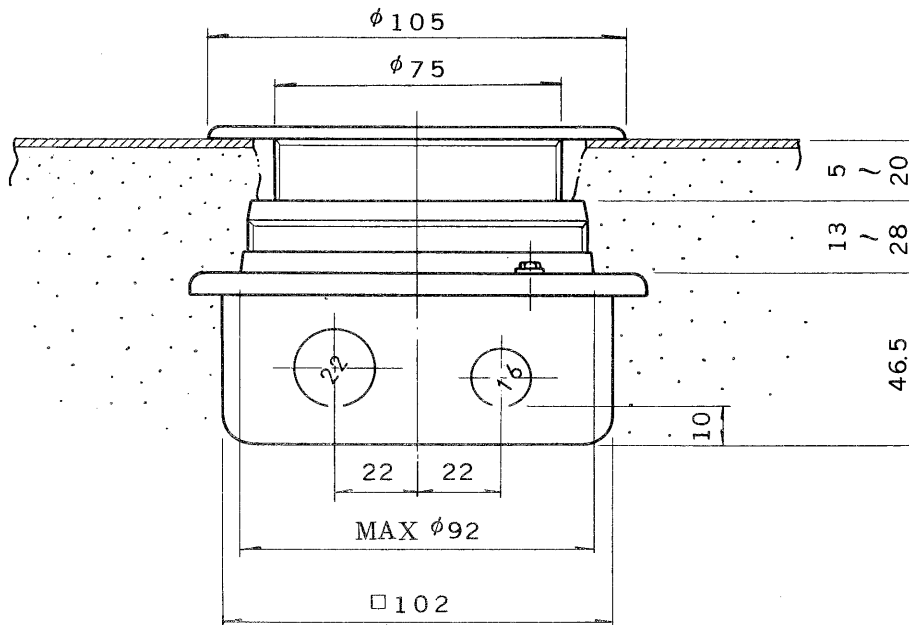
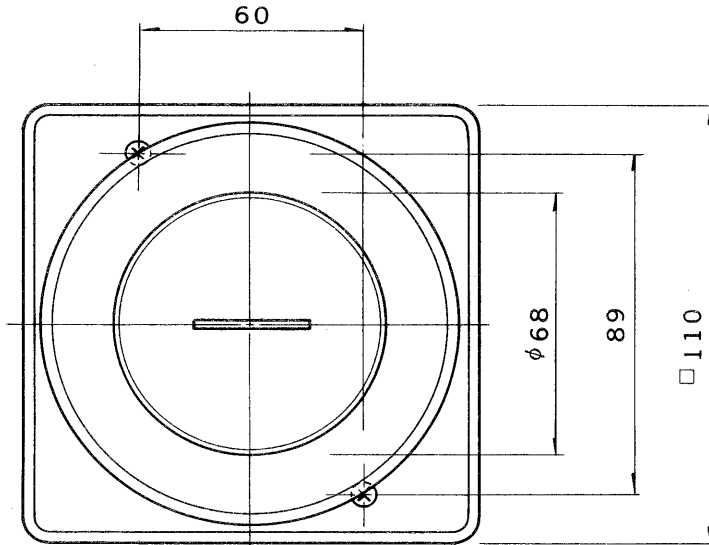
6

7

8

図面番号
DRAWING NO

外觀寸法図



規 格

コネクタ	φ 6.3 3P
材 質	砲 金
そ の 他	フロアの厚さにより高さ調整可能
	<p>2(+) 3 1(-) (シールド)</p> <p>平衡の場合：3番端子と1番端子を短絡して使用 不平衡の場合：1,3番端子とシールド端子を短絡して使用</p>

承認 APPROVED BY 	検図 CHECKED BY 	名 称 TITLE 東芝床丸形マイクコンセント
設計 DESIGNED BY 	製図 DRAWN BY 	形 名 MODEL NO AMC-311
TOSHIBA 東芝ライテック株式会社 TOSHIBA LIGHTING & TECHNOLOGY CORP.		図面番号 DRAWING NO A-NEE-008-1
JAPAN 東芝ライテック株式会社 TOSHIBA LIGHTING & TECHNOLOGY CORP.		第三角法 3RD ANGLE PROJECTION
保 管 REGISTERED		尺 度 SCALE 単 位 UNITS 1/2 mm

1

2

3

4

7

8