

※施工上の注意とご使用上の注意はカタログ・取扱説明書をお読みください。

E27056

1 S. 61. 10(D) 226 2

3

4

5

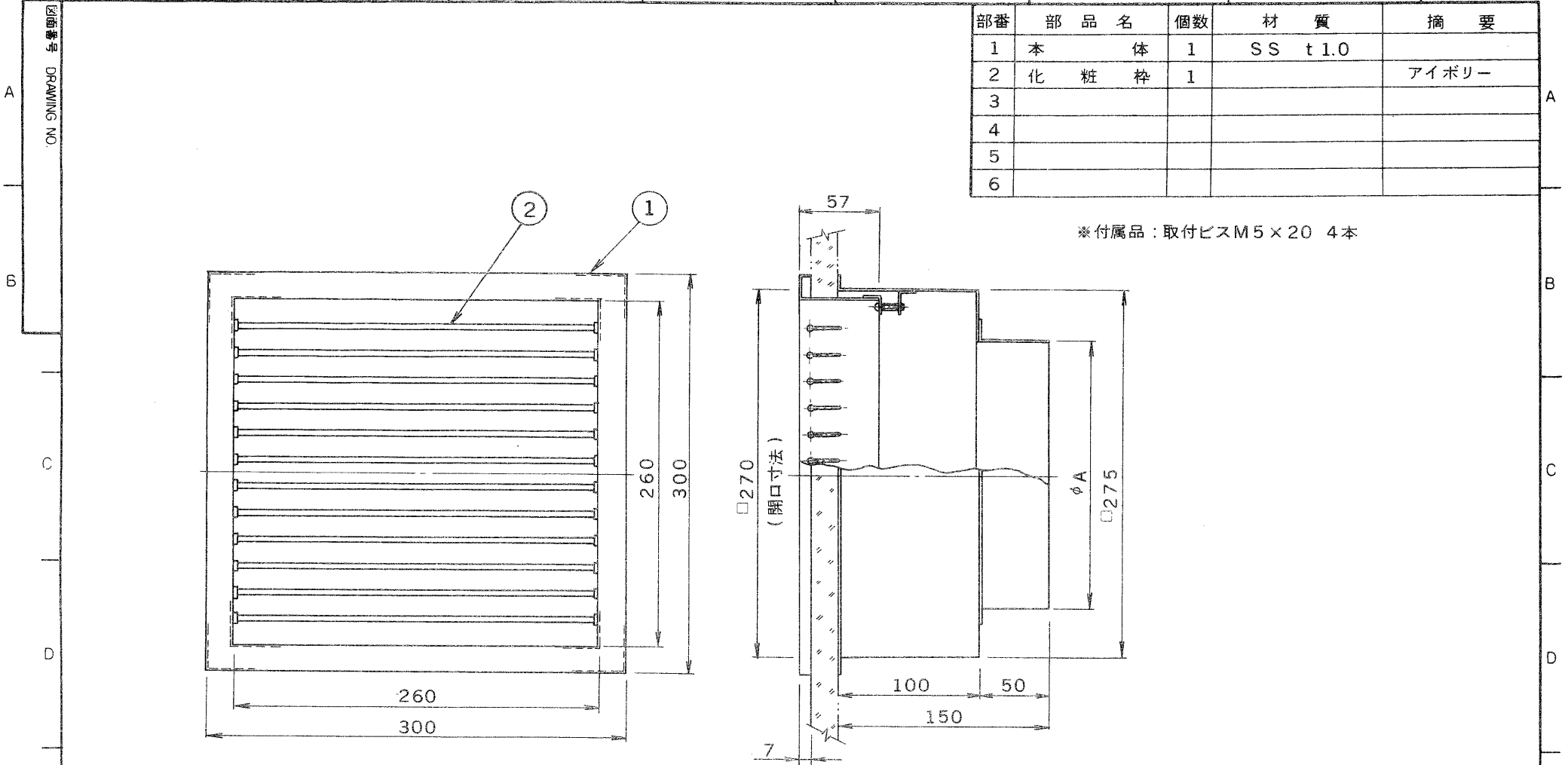
6

7






8

部番	部 品 名	個数	材 質	摘 要
1	本 体	1	SS t1.0	
2	化 粧 枠	1		アイボリー
3				
4				
5				
6				

※付属品：取付ビスM5×20 4本



形 名	A
JBG-100	97
JBG-150	147
JBG-200	197

承認 APPROVED BY 	検図 CHECKED BY 	名 称 TITLE 給 排 気 グ リ ル
設計 DESIGNED BY 	製図 DRAWN BY 	形 名 MODEL NO JBG-100, 150, 200
TOKYO JAPAN  東芝ライテック株式会社 TOSHIBA LIGHTING & TECHNOLOGY CORP.		図面番号 DRAWING NO A-KAH-001
保管 REGISTERED		第三角法 3RD ANGLE PROJECTION
		尺度 SCALE 単位 UNITS mm