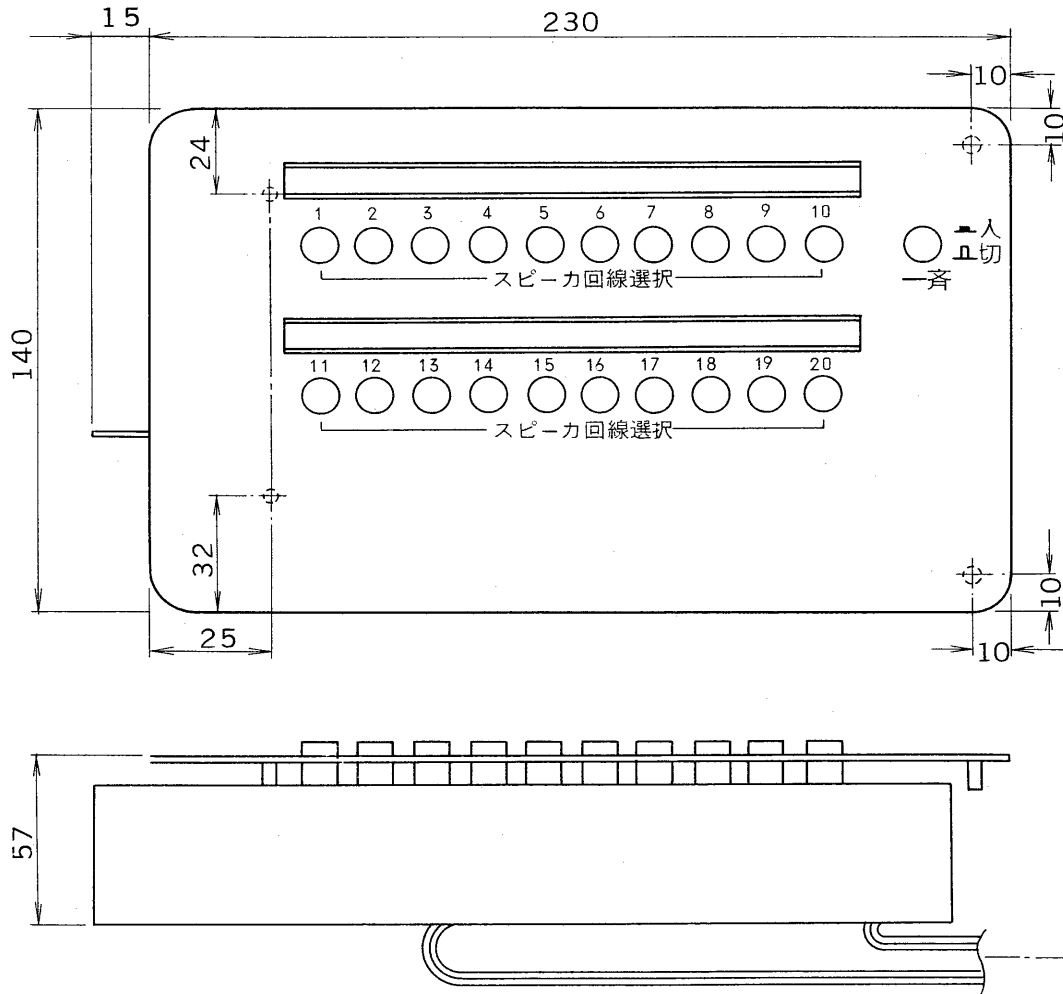


E27056

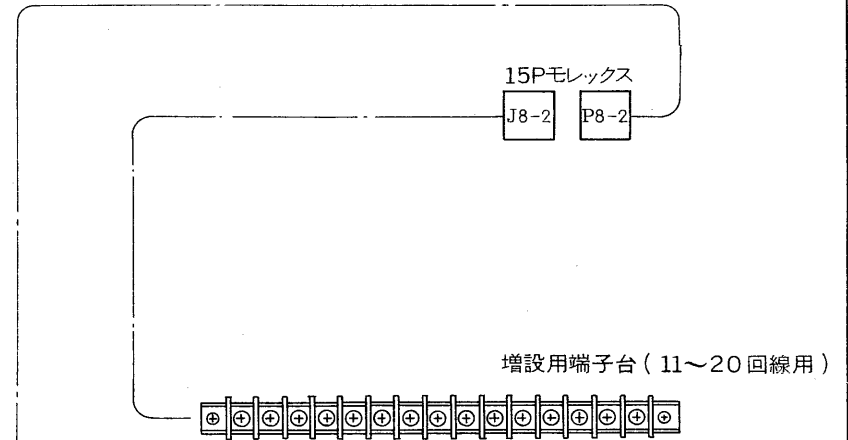
S57.1(T) 116₂

外形寸法



規格

- 回線数 20回線
- 1回線当り許容出力 50W/回線以下
- 塗装色 オフブラックメタリック塗装
- つまみ色 黒色
- 付属品 接続コード(3Pコネクタ付) … 2本
端子台ショートバー …… 2ヶ
端子台取付ねじ(M3×12) … 2ヶ
取扱説明書 …………… 1
サービスステーション一覧表 … 1



※ 本機は11～20回線にスイッチが取り付けられています。
1～10回線および一斉スイッチ部へはご使用のデスクアンプに取り付けられているスイッチを取りはずし本機に取り付けてください。

承認 APPROVED BY 	検図 CHECKED BY 	名称 TITLE 東芝デスクアンプ増設用スイッチ (20回線用)	
設計 DESIGNED BY 	製図 DRAWN BY 	形名 ADS-2001	図面番号 A-NAD-022
TOSHIBA 東芝ライテック株式会社 TOSHIBA LIGHTING & TECHNOLOGY CORP.		第三角法 3RD ANGLE PROJECTION	尺度 SCALE 1/2 単位 UNITS mm
保管 REGISTERED			