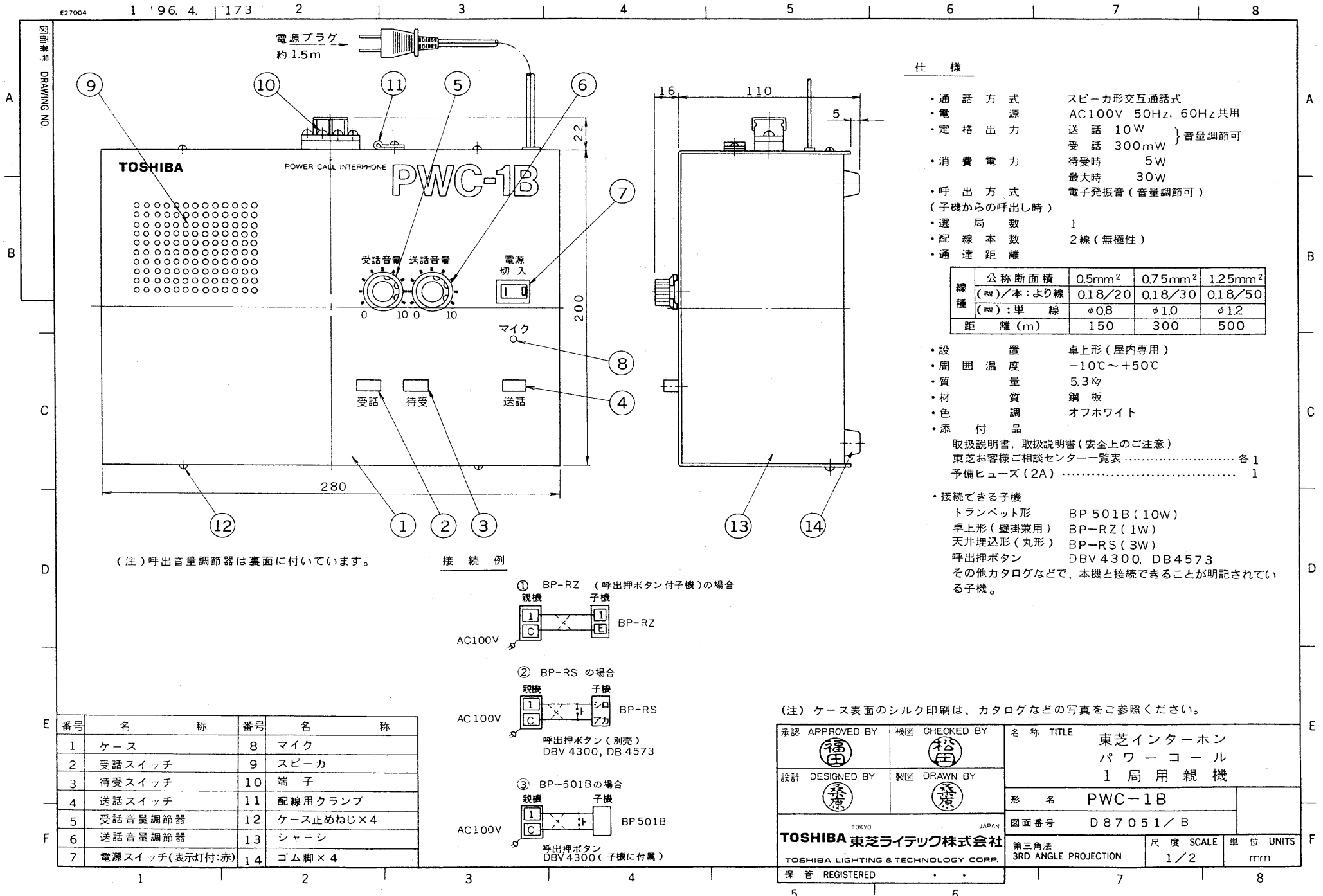


※施工上の注意とご使用上の注意はカタログ・取扱説明書をお読みください。



仕 様

- ・通話方式 スピーカ形交互話式
- ・電源 AC100V 50Hz, 60Hz 共用
- ・定格出力 送話 10W } 音量調節可  
受話 300mW
- ・消費電力 待受時 5W  
最大時 30W
- ・呼出方式 電子発振音 (音量調節可)  
(子機からの呼出し時)
- ・選局数 1
- ・配線本数 2線 (無極性)
- ・通達距離

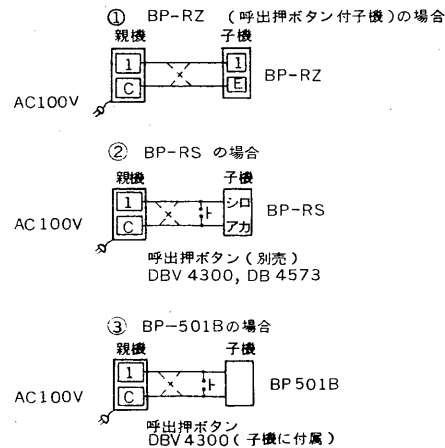
線種	公称断面積	0.5mm <sup>2</sup>	0.75mm <sup>2</sup>	1.25mm <sup>2</sup>
	(線)/本:より線	0.18/20	0.18/30	0.18/50
	(線):単線	φ0.8	φ1.0	φ1.2
距離 (m)		150	300	500

- ・設置 卓上形 (屋内専用)
- ・周囲温度 -10℃ ~ +50℃
- ・質量 5.3kg
- ・材質 鋼板
- ・色調 オフホワイト
- ・添付品  
取扱説明書, 取扱説明書 (安全上のご注意)  
東芝お客様ご相談センター一覧表 ..... 各1  
予備ヒューズ (2A) ..... 1

- ・接続できる子機  
トランペット形 BP 501B (10W)  
卓上形 (壁掛兼用) BP-RZ (1W)  
天井埋込形 (丸形) BP-RS (3W)  
呼出押ボタン DBV 4300, DB 4573  
その他カタログなどで、本機と接続できることが明記されている子機。

(注) 呼出音量調節器は裏面に付いています。

接 続 例



(注) ケース表面のシルク印刷は、カタログなどの写真をご参照ください。

番号	名 称	番号	名 称
1	ケース	8	マイク
2	受話スイッチ	9	スピーカ
3	待受スイッチ	10	端子
4	送話スイッチ	11	配線用クランプ
5	受話音量調節器	12	ケース止めねじ×4
6	送話音量調節器	13	シャーシ
7	電源スイッチ (表示灯付:赤)	14	ゴム脚×4

承認 APPROVED BY 	検図 CHECKED BY 	名称 TITLE 東芝インターホン パワーコール 1局用親機
設計 DESIGNED BY 	製図 DRAWN BY 	形 名 PWC-1B
TOSHIBA 東芝ライテック株式会社 TOSHIBA LIGHTING & TECHNOLOGY CORP.		図面番号 D 87051/B
保管 REGISTERED	第三角法 3RD ANGLE PROJECTION	尺 度 SCALE 1/2
		単 位 UNITS mm