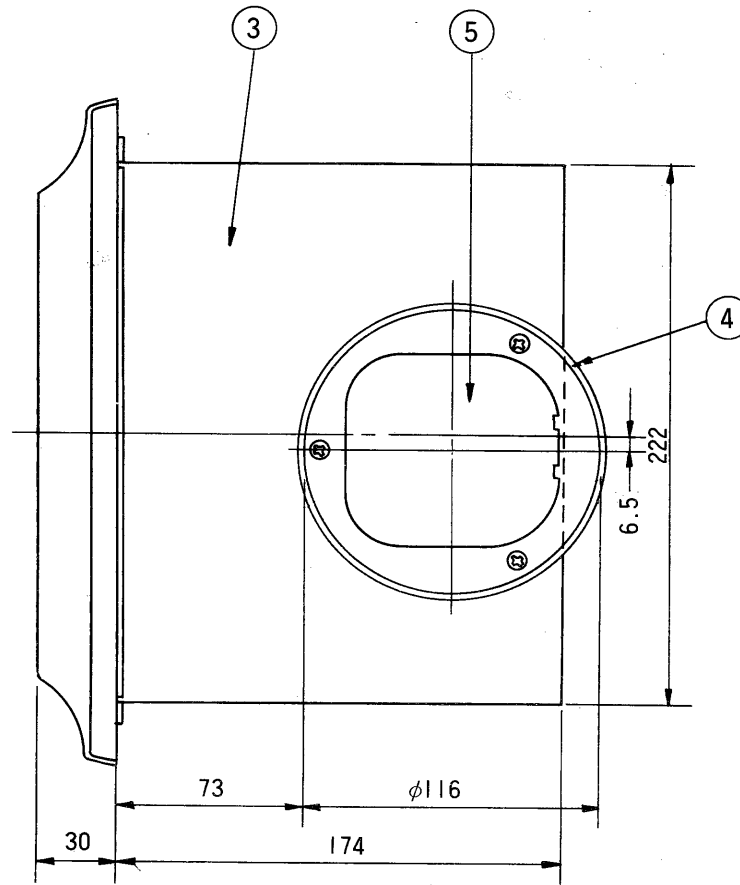
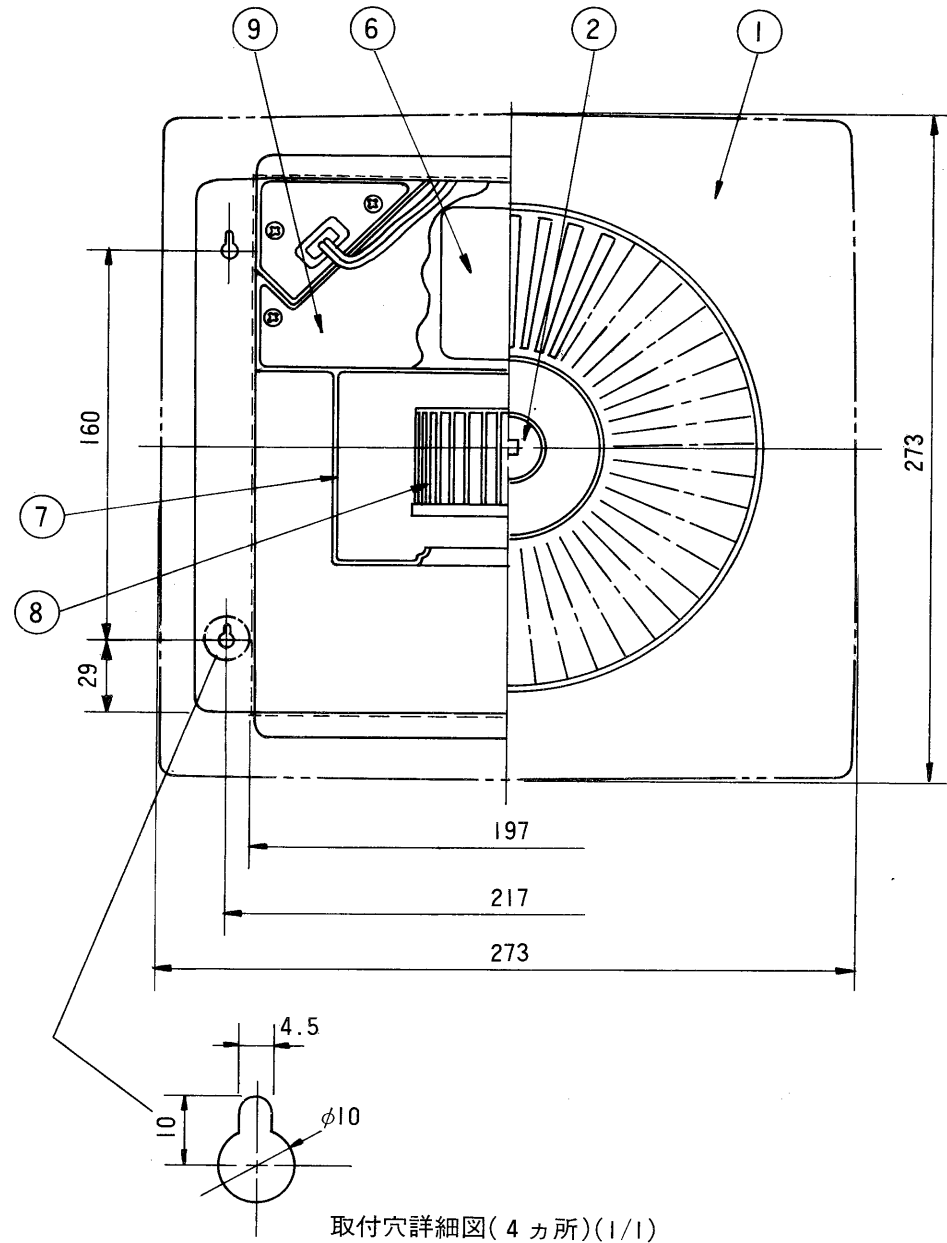
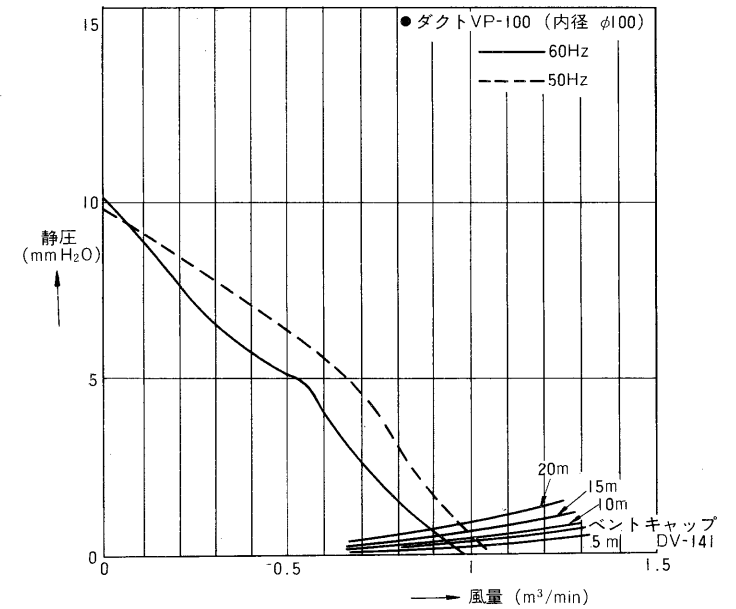


# 東芝換気扇 (ダクト用)

品番	部品名	材質	表面処理	色調
1	化粧枠	ABS樹脂		TOYOインキ CF-39相当
2	ツマミ	ABS樹脂 SWRM12	亜鉛メッキ	TOYOインキ CF-291相当
3	外枠	鋼板 0.6t	アクリル塗装	TOYOインキ CF-284相当
4	排気口	鋼板 0.8t	アクリル塗装	TOYOインキ CF-284相当
5	シャッター	アルミ板 0.5t		
6	モーター	2極開放形コンデンサー誘導電動機 E種		
7	ケーシング	ABS樹脂		TOYOインキ CF-284相当
8	羽根	ABS樹脂	羽根径10cm	TOYOインキ CF-132相当
9	仕切板	鋼板 1.6t	アクリル塗装	TOYOインキ CF-284相当



## ● 静圧-風量特性 (DVF-10G)



## ■ 特性表

形名	方式	定格電圧 (V)	定格周波数 (Hz)	消費電力 (W)	電流 (A)	風量 (m³/min)	騒音 (ホン)	製品重量 (kg)
DVF-10G	天井用	100	50	17.5	0.17	1.04	44	3.1
			60	18.0	0.18	0.98	41.5	
電動機形式	2極コンデンサー誘導電動機	絶縁抵抗	10MΩ以上 (500Vメガー)	耐電圧	AC1000V 1分間	埋込寸法	絶縁区分	E種

※ 風量値は新JIS規格です。 ● 本仕様は改良のため変更することがありますのでご了承ください。

東京芝浦電気株式会社		形名	DVF-10G
作成年月日	S.50.8.16	承認図番号	331652