

※施工上の注意とご使用上の注意はカタログ・取扱説明書をお読みください。

E27004

1 '89. 11. 121 2

3

4

5

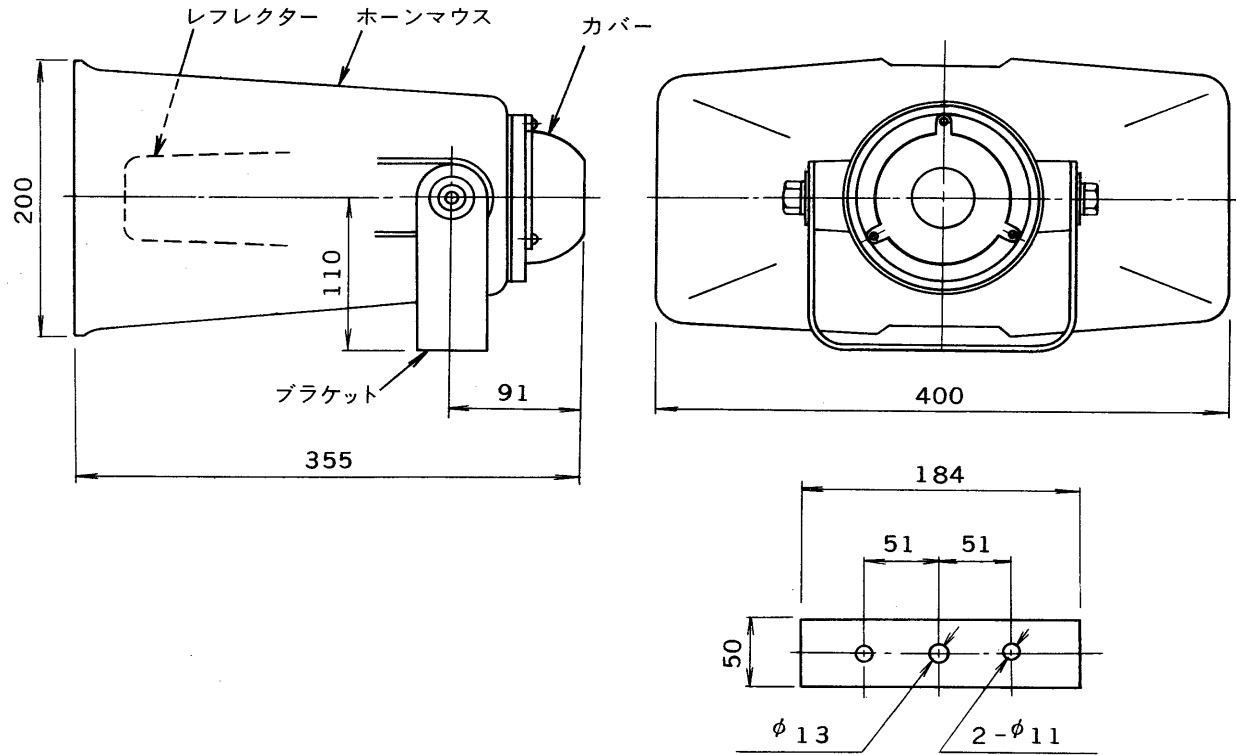
6

7

8

図面番号 DRAWING NO.

外觀寸法図



仕 様

定 格 入 力	35W
入力インピーダンス	16Ω
周波数特性	250~6,300Hz (偏差 20 dB)
出力音圧感度	106 dB (1m1Wにて)
スピーカ形式	レフレックホーン(角形)
色調、材質	ホーンマウス (ABS樹脂) : マンセル N5.5 近似色 ライトグレー レフレクター } (ABS樹脂) } マンセル 5GY2/1 近似色 カバー } } ダークグレー ブラケット (普通鋼)
重 量	3.3 kg
そ の 他	JIS C 5504 適合品

承認 APPROVED BY 	検図 CHECKED BY 	名称 TITLE 35W角形ホーンスピーカ
設計 DESIGNED BY 	製図 DRAWN BY 	形 名 HRC-35SF
TOKYO JAPAN 東芝ライテック株式会社 TOSHIBA LIGHTING & TECHNOLOGY CORP. 保管 REGISTERED		図面番号 A-NFC-021-1
		第三角法 3RD ANGLE PROJECTION

1

2

3

4

5

6

7

8