

※施工上の注意とご使用上の注意はカタログ・取扱説明書をお読みください。

E27057

1.2.6.7

2

3

4

5

6

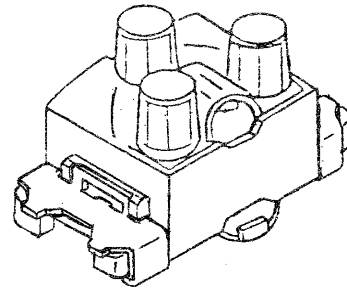
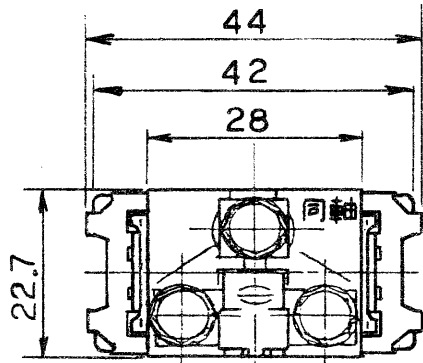
7

8

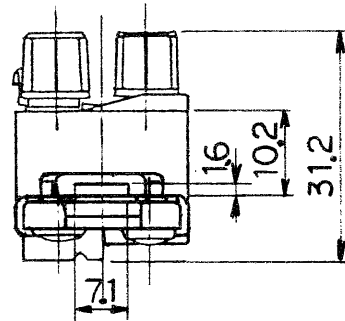
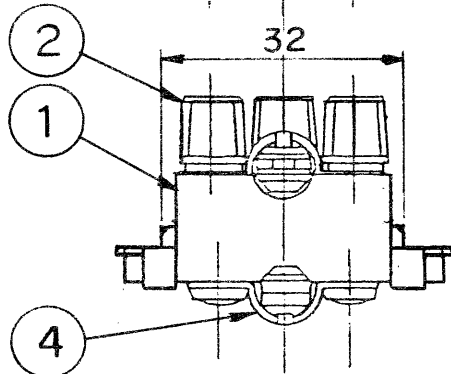
図面番号 DRAWING NO.

A

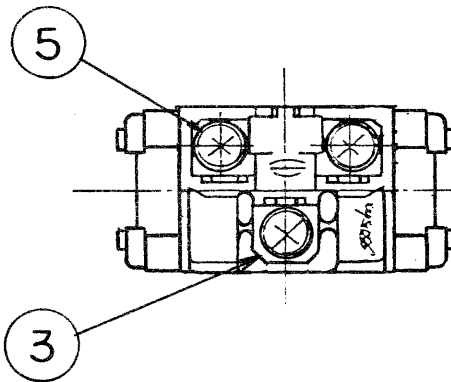
B



部番	部品名	個数	材質	摘要
1	本体	1	ユリア	白, こげ茶
2	キャップ	3	軟質塩ビ	〃, 〃
3	端子金具	2	黄銅	MBNi
4	押之金具	2	〃	〃
5	端子ねじ	3	〃	〃 M3.5
6				
7				
8				



形名	色相	
	本体	キャップ
DG4621N	白	白
DG4621NC	こげ茶	こげ茶



定格電流	—	A
定格電圧	—	V
梱包数	内装	10 個
	外装	100 個
型式認可番号	—	
適合規格	—	
適合ケーブル	同軸3C-2V, 4C-2V, 5C-2V	

同軸用

承認 APPROVED BY 	検図 CHECKED BY 	名称 TITLE 東芝配線器具
設計 DESIGNED BY 	製図 DRAWN BY 	SLカラー テレビターミナル
TOSHIBA 東芝ライテック株式会社 TOSHIBA LIGHTING & TECHNOLOGY CORP.		形名 MODEL NO DG 4621N, NC
JAPAN TOSHIBA		図面番号 DRAWING NO D40214/A
保管 REGISTERED		第三角法 3RD ANGLE PROJECTION
		尺貫 SCALE 単位 UNITS 1/1 mm

<生産完了 2007年10月24日>