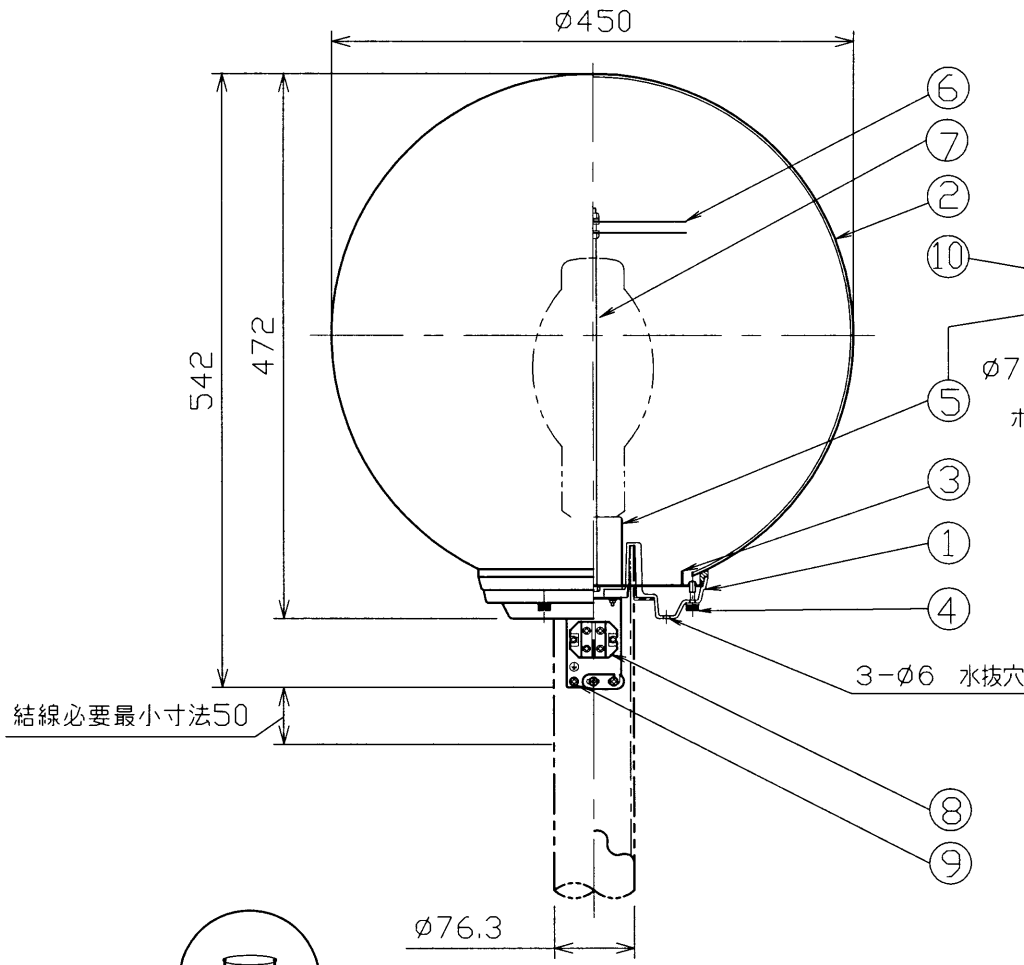


部番	部品名	個数	材質	摘要
1	ホルダー	1	ADC	標準色塗装
2	グローブ	1	ポリカーボ	
3	グローブ枠	1	SPC t1.6	MFZn
4	グローブ止めねじ	3	SUS	M6×23
5	ソケット	1	磁器	E39
6	遮熱板	2	ALP	アルマイト処理
7	遮熱板固定用支柱	2	SUS	φ5.3
8	端子台	1	磁器	2P
9	アース端子	1	SUS	M4
10	ホルダー固定ねじ	3	SUS	M6×15



ボールとの固定方法

標準仕上：アクリル焼付塗装
 標準色：グレーッシュブラック(日塗工近似値AN-30)
 受圧面積：0.15m²
 風力係数：0.6

安全上のご注意

△警告	1. 器具とボールは確実に連結してください。落下、感電の原因となります。 2. φ114,3のボールに取り付けしないでください。落下の原因となります。 3. 振動のはげしい所、風速60m/S以上の所、積雪が1m以上の所、(使用する場合は必ず除雪を行ってください) 塩害地域では使用しないでください。落下、感電の原因となります。
△注意	1. 器具取り付け前にボールを先端部まで塗装してください。器具内にボール先端部の一部が露出します。 2. 適合ボールは適合径(φ76.3)の板厚t3.2mm以下のものを使用してください。ホルダーが取付けられない原因となります。 3. 適合アームは、適合機種をご使用ください。

(適合ボール板厚3.2mm以下)

組合せ形名	グローブ形名	本体形名
HG-43001WK	G-301W(乳白)	HG-430

適合ランプ	
水銀ランプ	HF200~300X(・S) HF200~300X・D H200~300
高圧ナトリウムランプ	NH110~270(F)(D)・L(-N) NH110~270(F)TW・L(-N) NH150~270(F)・TW NH150~250(F)S(H)D・L
メタルハイドランプ	M(F)250~300・L-J2/BD-PS
セラミック メタルハイドランプ	M230(F)CE/L-W/BUD MF250~300CHE-W
チョークレス水銀ランプ	BHF200-220V 250W, 300W

電圧(V)	適合光源	質量(kg)	形名	屋外用(防雨形)	
	左記による	3.1	HG-43001WK	○	
			品名	東芝HID照明器具	
承認		担当	図番	AA2006-03742-02	
小島		高砂	東芝ライテック株式会社		
単位 mm		第三角法			