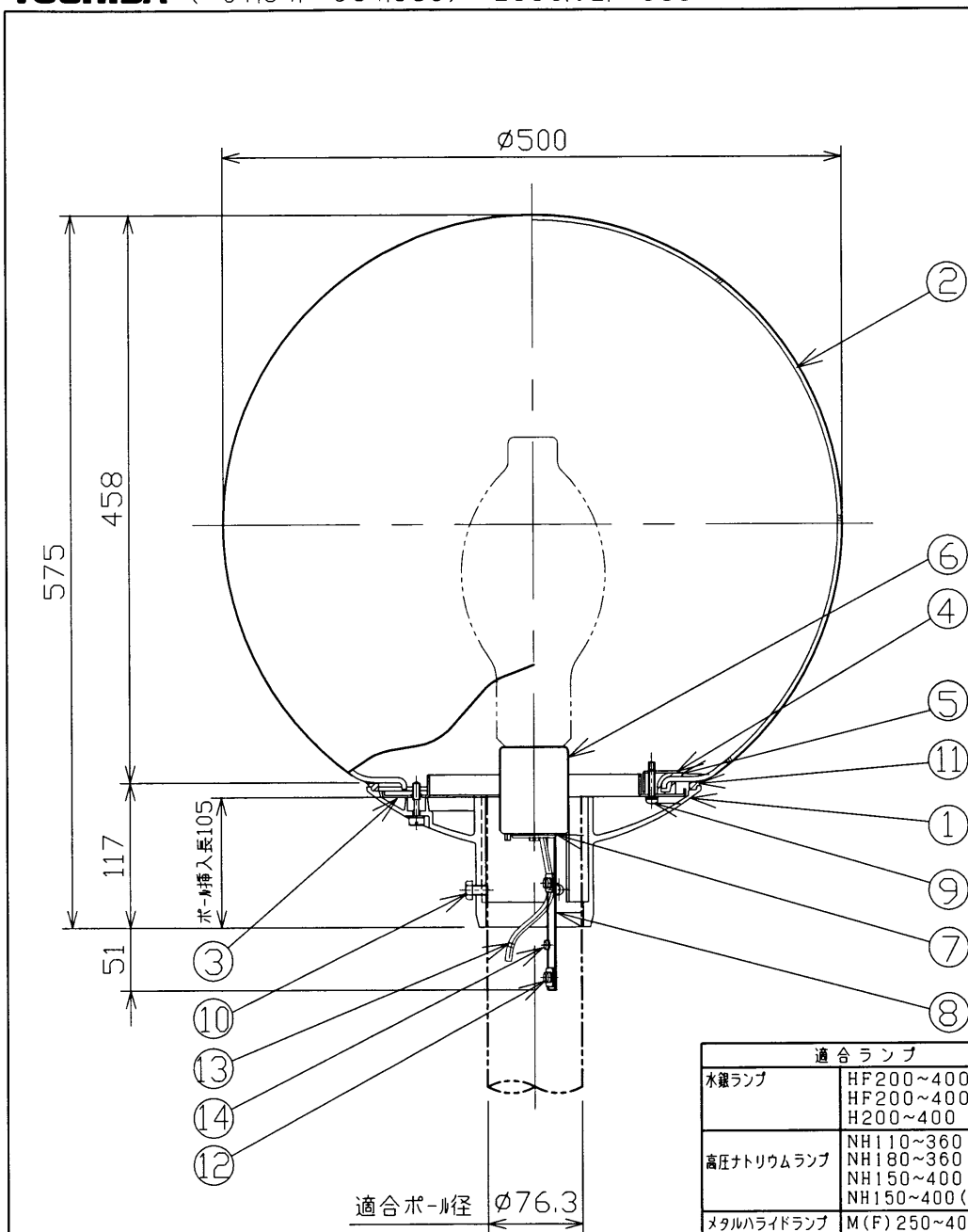


| 部番 | 部 品 名 | 個数 | 材 質 | 摘 要 |
|----|----------|----|----------|----------------|
| 1 | ホルダー | 1 | ADC12 | ポリエステル粉体焼付塗装 |
| 2 | グローブ | 1 | 硬質ガラス | 下表参照 |
| 3 | グローブ枠 | 1 | SPC t1.6 | クロメート |
| 4 | グローブ止め金具 | 3 | SPC t1.6 | クロメート |
| 5 | 爪パッキン | 3 | EPTゴム | 黒 色 |
| 6 | ソケット | 1 | 磁器 | E39 (耐震形) |
| 7 | ソケット取付台 | 1 | SPC t1.6 | クロメート |
| 8 | 結線台 | 1 | SPC t1.6 | クロメート |
| 9 | グローブ取付ねじ | 3 | SUS | M6×29 |
| 10 | ポール固定ねじ | 3 | SUS | M8×12六角ボルト 黒染め |
| 11 | パッキン | 1 | EPT | 黒 色 |
| 12 | 線押さえ | 1 | ファイバー | |
| 13 | 口出し線 | 2 | | L=150 |
| 14 | アース端子 | 1 | SUS | M4 |

仕 上：ポリエステル粉体焼付塗装
標 準 色：日塗工近似値AN-30 7分艶

| 安全上のご注意 | |
|---------|--|
| ⚠警告 | 1. 次の場所では使用できません。 <ul style="list-style-type: none"> ・雰囲気温度が35℃を超える場所 ・海上や臨海部などの重塩害地 ・メッキ工場、温泉浴室など腐食性ガス、蒸気、液体に曝される場所 ・プールや浴室など的高温雰囲気内 ・器具に積雪(新雪)1mに相当する雪の積もる恐れのある場所 ・風速60m/秒を超える強風の吹く恐れのある場所 ・激しい振動・衝撃の加わる場所、橋脚上などの常時振動のある場所 |
| | 2. この器具は必ず適合のポール、アームと組み合わせて使用してください。 |

| 形 名 | ホルダー | グローブ |
|------------|--------|-----------------|
| HG-43811CK | HG-438 | G-811C(硬質透明ガラス) |



| 適合ランプ | |
|--------------------|---|
| 水銀ランプ | HF200~400X(.S) HF200~400X.D H200~400 |
| 高圧ナトリウムランプ | NH110~360(F)(D).L(-N) NH180~360(F)TW.L(-N) NH150~400(F).TW NH150~400(F)S(H)D.L |
| メタルハイドランプ | M(F)250~400.L-J2/BD-PS |
| セラミック メタルハイドランプ | M230~360(F)CE/L-W/BUD MF250~400CHE-W |
| チョークレス水銀ランプ | BHF200-220V 250W, 300W |

| 電圧 (V) | 適合光源 | 質量 (kg) | 形名 | 品名 | 承認 | 担当 | 図番 |
|--------|-------|---------|-------------|-----------|----|----|-----------------|
| | 左記による | 7.8 | HG-43811CK | 東芝街路灯照明器具 | 松野 | 高砂 | AA2006-03737-02 |
| 単位 mm | | 第三角法 | 東芝ライテック株式会社 | | | | |