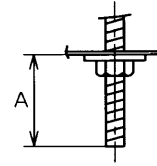
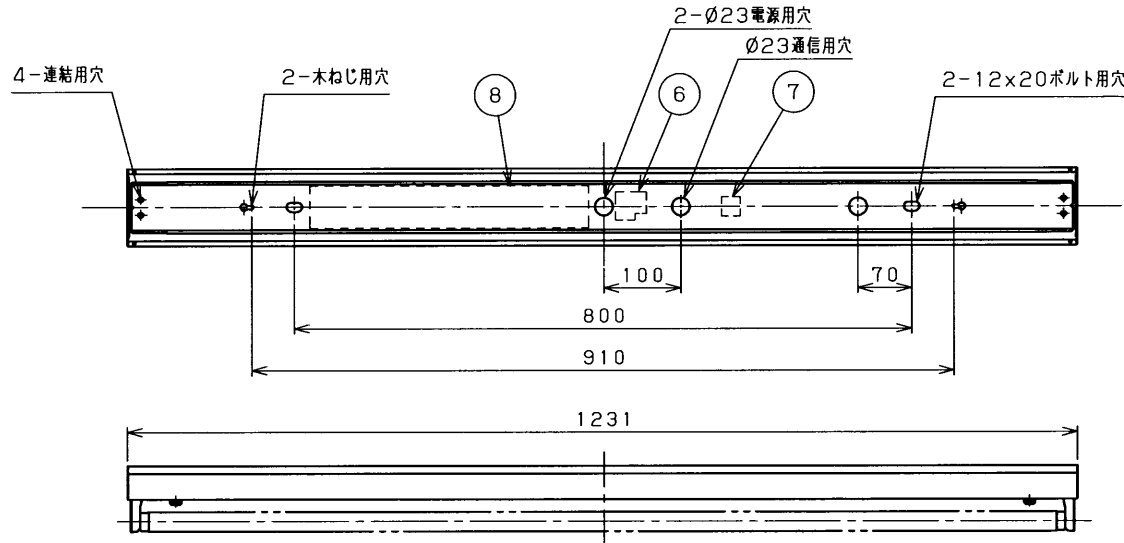


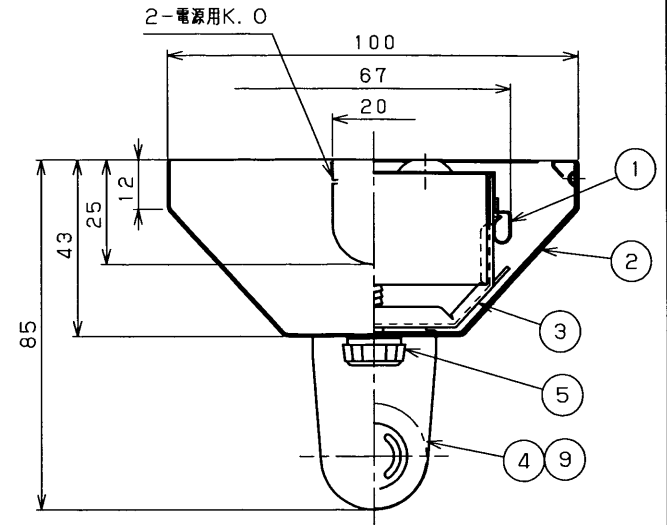
直付連結使用例



A寸法は30mmを超えないようにしてください。
取付ボルトの器具内寸法



部番	部品名	個数	材質	摘要
1	シャーシ	1	SGC t0.4	
2	反射板	1	CGC t0.35	高反射白色塗装
3	ソケット取付金具	2	SGC	
4	ランプソケット	2	PBT	DFS-5207
5	プッシュスクリュー	2		(反射板に装着済)
6	端子台	1	PA	DFC-3621
7	通信用端子台	1	PBT	DFC-2601
8	安定器	1		FMM-456201
9	ランプ	1		FHF32ワット



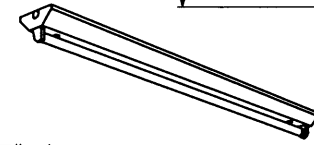
注) この器具は調光式高出力点灯です。

安全に関するご注意

- 本器具は、5~35℃の温度範囲で使用するように設計してあります。高温で使用しますと火災の原因となります。
- 本器具は屋内専用です。屋外や、水気・湿気のある場所及び腐食性ガス等の発生する場所では使用できません。器具落下・感電の原因となります。
- 直射日光の当たる場所で使用しないでください。変色・変形・火災・短寿命の原因となります。
- 本器具は屋内専用ですので、風が吹く場所には使用できません。そのまま使用しますと器具落下の原因となります。
- 本器具は、天井直付専用です。指定以外の取付を行なうと火災・器具落下の原因となります。
- 高周波点灯専用蛍光灯ランプ*メロウライン*(FHF32)専用器具です。適合ランプ以外は使用しないでください。

取扱いの注意事項

- この照明器具は、T/Flecsシステム専用の器具です。機器の制御ならびに初期設定には、専用の通信ユニット・コントローラ等が必要です。
- 通信ユニットには接続できる台数に制限があります。接続可能台数は、通信ユニット1台あたり60台の端末器(照明器具、センサ、壁スイッチ)が接続可能です。
- エリアコントローラ、通信ユニットの機器間は30m(見通し距離)範囲内で設置をしてください。
- T/Flecs信号線の配線は必ず送り配線とし、ループ配線はしないでください。誤動作の原因となります。
- 電源線(2線)、T/Flecs信号線(2線)が必要となります。
- T/Flecs信号線は、φ0.9、φ1.2の銅単線(CPEV)、AE線をご使用ください。
- 通信ユニットと照明器具との総配線長は、φ0.9の場合200m以下(通信ユニットと器具間は100m以下)、φ1.2の場合400m以下(通信ユニットと器具間は200m以下)としてください。
- 各照明器具には各種設定が必要です。設定をおこなわないと全光点灯(100%点灯)のままとなります。専用のT/Flecs設定器をお買いもつめいただき、設定をおこなってください。設定器については個別のサービス図面または、取扱説明書をお読みください。



連結ガイド付

T/Flecs **Hf** ランプ専用

電圧(V)	点灯方式	質量(kg)	形名	FHT-41307-MD9
100 242	MD9	2.0	品名	電子式 東芝蛍光灯器具(調光用) FHF32×1
承認	担当	図番	AA2006-02921-04	
高井	石井	東芝ライテック株式会社		
単位 mm	第三角法			