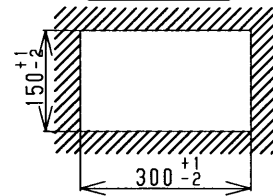
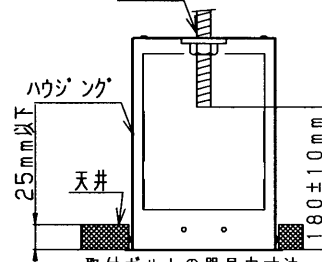


※記載してある灯具は一例です。
DDH-90001 (W) ~ DDH-90008 (W) の中から、目的に合わせて自由に組み合わせることが可能です。

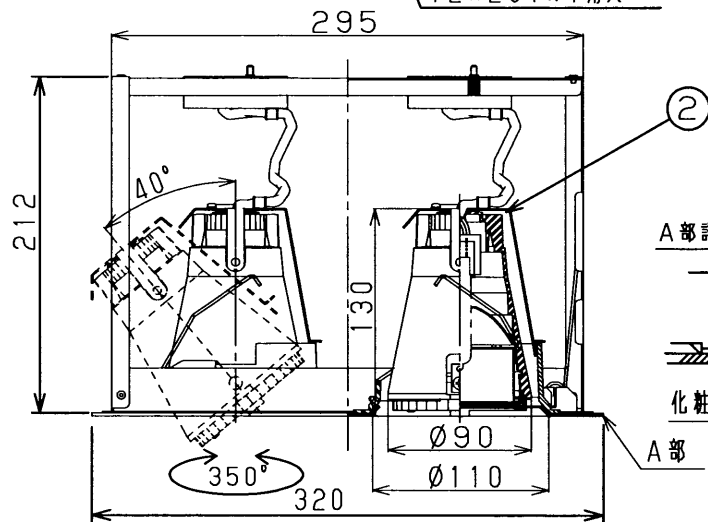
埋込穴寸法



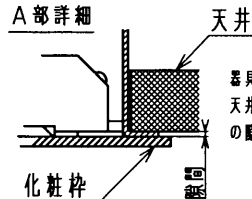
ボルト



取付ボルトの器具内寸法
取付天井厚は25mm以下にしてください

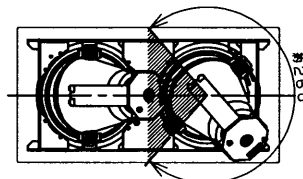


A部詳細

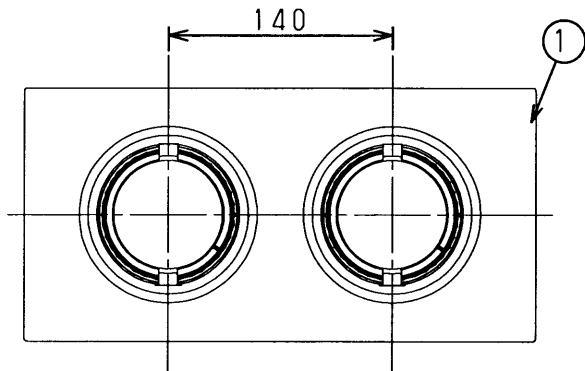


天井
器具の構造上、左図のように、天井面と化粧枠の間には若干の隙間ができます。

化粧枠



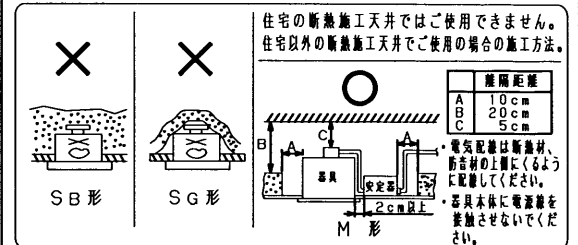
灯具の可動範囲は、鉛直回転40°、水平回転350°ですが、灯具同士の手干涉によって可動範囲が狭くなる場合があります。片側の灯具が40°傾いた場合、もう一方の灯具の最小可動範囲は水平回転が約260°となります。



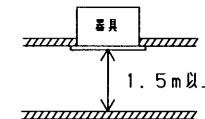
部番	部品名	個数	材質	備 考
1	ハウジング	1	-	DDB-10002 (W) 白
2	灯具	2	-	DDH-90001 (W) 白

安全に関するご注意

- 住宅の断熱施工天井ではご使用できません。
- 天井埋め込み専用器具です。傾斜天井、柔らかい天井（ロックウール等）には取り付けしないでください。指定以外の取付を行うと器具落下の原因となります。
- ビニル系壁装材を張った天井面への取り付けはおやめください。照明器具の熱で変色、変質することがあります。
- 必ず適合光源を使用してください。指定外的光源を使用すると火災の原因となります。
- アース線を確実に接続して下さい。アースが不完全な場合には、感電の原因となります。
- 本器具は、5~35℃の温度範囲で使用するように設計されています。高温で使用すると火災の原因となります。
- 屋内用ですので軒下や屋側通路などの風が吹く場所では使用出来ません。器具、反射板などの落下の原因となります。
- 安定器は本体から20mm以上離して接地してください。
- 安定器を重ねて設置しないでください。
- 天板に安定器を乗せて設置しないでください。
- この器具は断熱施工不可のため、下図のような施工が必要となります。指定外の施工を行うと火災の原因となります。



器具と照射面との距離は、150cm以上離して使用してください。照射距離が指定よりも近すぎると、被照射物の変質、変色、火災の原因となります。



照射距離	照射面温度
1.5m	60℃

ランプ、安定器別

屋内用

電圧 (V)	適合光源	質量 (kg)	形名
100 1 242	マスターカラー CDM-TC 35/70W	3.3	DDH-90001 (W) + DDB-10002 (W)
承認	担当	システムダウンライト 3灯用	
松野	江頭	AA2006-03145-01	
単位 mm	第三角法	東芝ライテック株式会社	

施工に関する注意

- 必ず適合灯具と組み合わせで使用してください。
- 施工の際、電源線をハウジングに接触させたり通過させたりしないでください。
- 施工の際、電源線をハウジングと化粧枠の間などに挟まないようにしてください。
- 必ず適合ハウジングと組み合わせで使用してください。
- 灯具をハウジングに取り付ける際は、必ず端子合取付金具をハウジングの指定の場所に取り付けてください。
- 施工の際、電源線を灯具に接触させないでください。
- 器具は天井取り付け専用です。壁面、床面、傾斜天井には取り付けしないで下さい。また、凹凸面のない、平滑な所に取り付けて下さい。