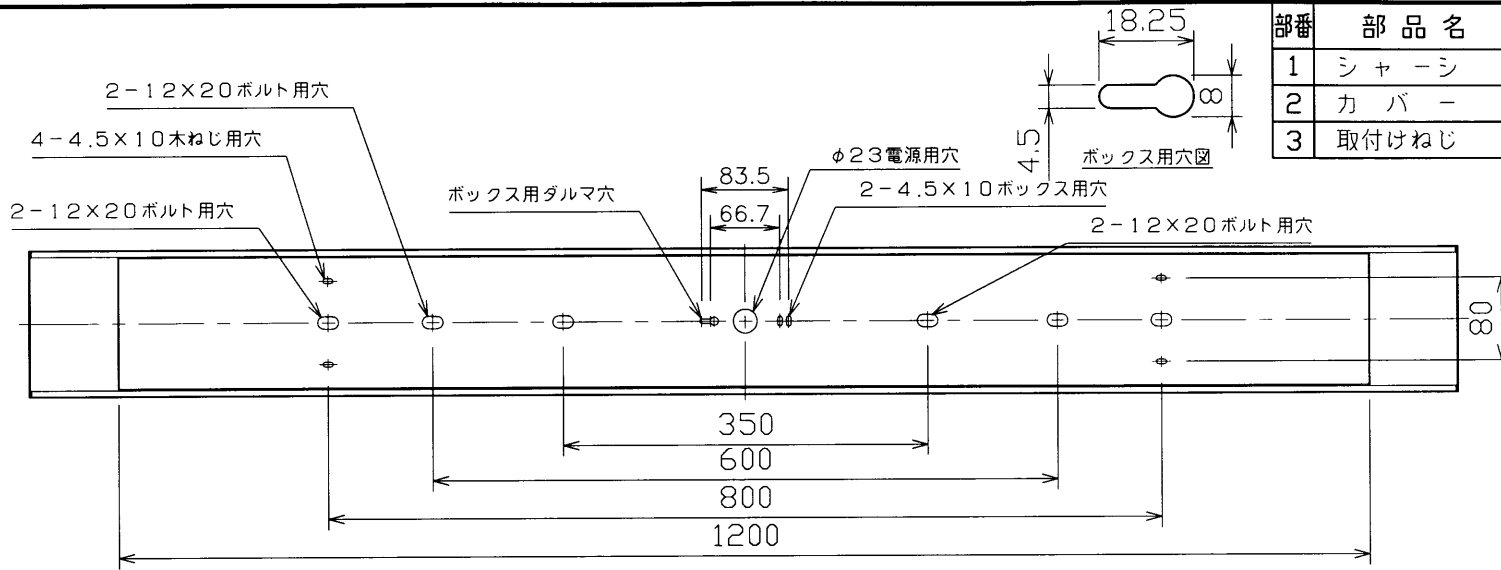


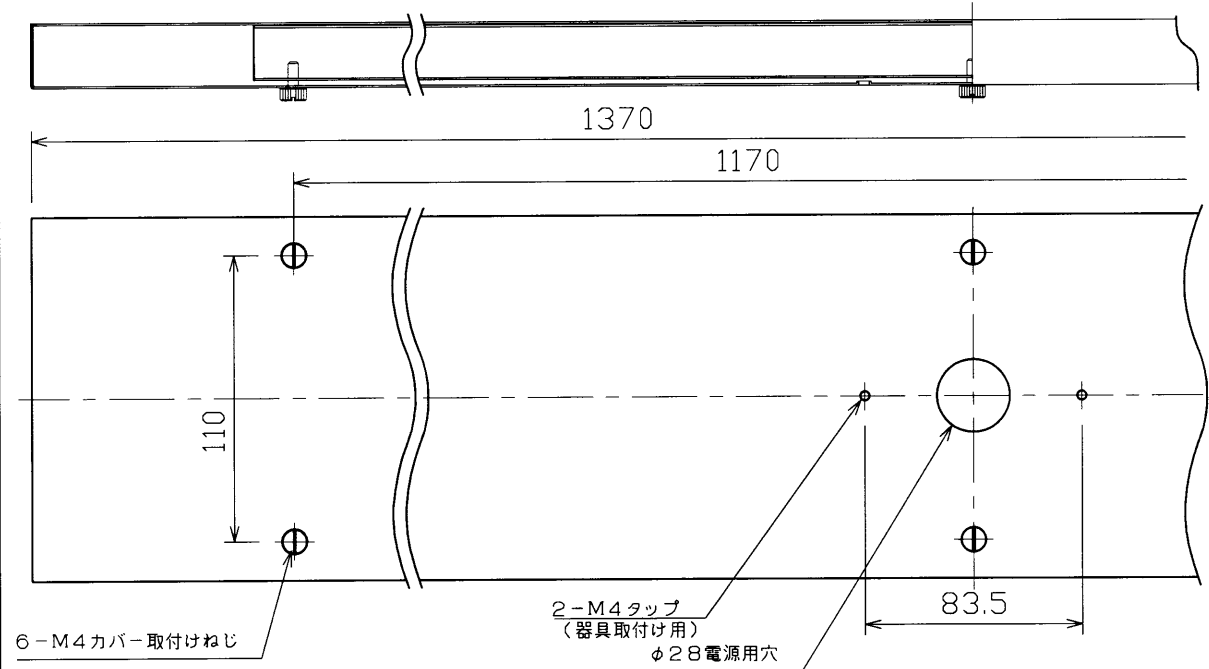
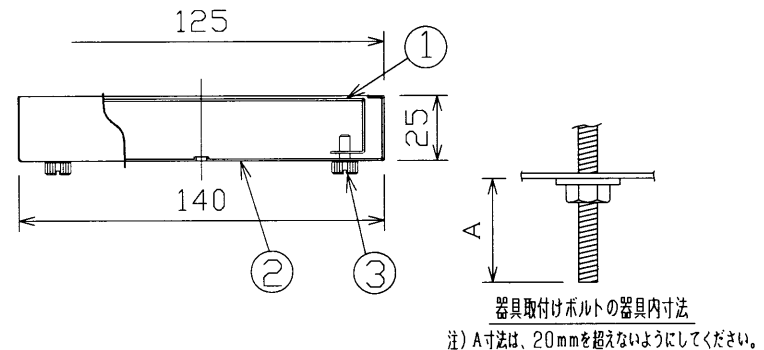
TOSHIBA

(2006.07. 003) 2010.10. 003



部番	部品名	個数	材質	摘要
1	シャーシ	1	SGC(溶接めっき板) t0.8	-
2	カバー	1	SPC(鋼板) t0.8	メラミン焼付塗装(オフホワイト)
3	取付けねじ	6	BsBM(黄銅)	M4X10 メラミン焼付塗装(オフホワイト)

旧器具形名	旧器具取付け部寸法			
	全長	巾	ボルト穴	ねじ穴
FBK-4205N	1252	115	600	—
FBK-4206N	1252	115	600	—
FBK-4205	1252	115	600	—
FBK-4206	1252	115	600	—
FBK-4247	1255	131	$\frac{800}{350}$	80x800
FBK-4248	1255	131	$\frac{800}{350}$	80x800
FBK-4105N	1252	85	600	—
FBK-4106N	1252	85	600	—
FBK-4105	1252	85	600	—
FBK-4106	1252	85	600	—
FBK-4207	1356	49	600	—
FBK-4208	1356	49	600	—



電圧 (V)	適合器具	質量 (kg)	形名	FA-40W3
-	FBK-42601N-LS17 FBK-42602N-LS17 FBK-20601N-LS17 FBK-20602N-LS17	3.1	品名	
承認	担当	図番		
松野	富山	AA2006-02749-02		
単位 mm	第三角法	東芝ライテック株式会社		