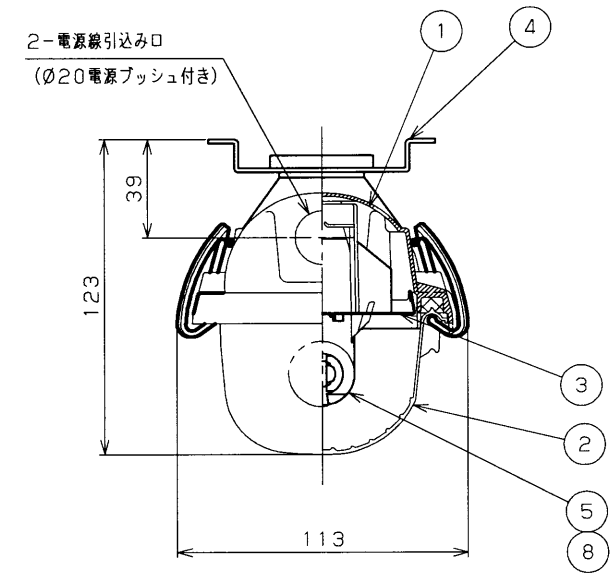
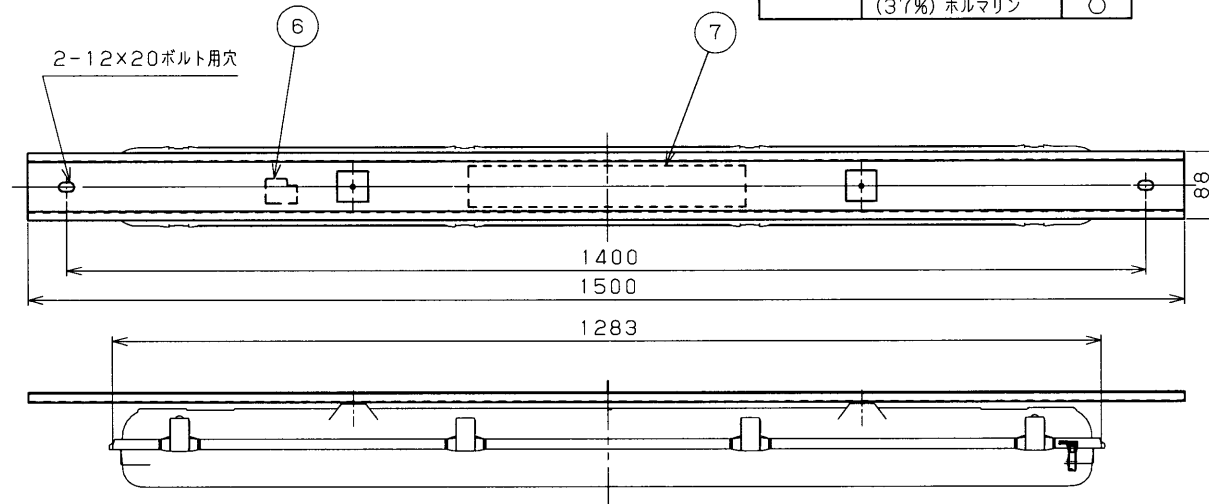


(耐薬品性能)

種類	薬品	応答性	種類	薬品	応答性	種類	薬品	応答性
中性塩	15%塩化カルシウム	○	酸性	10%塩酸	○	有機物質 (アルコール 溶剤等)	ベンジン	×
	10%塩化マグネシウム	○		40%塩酸	×		ヒマシ油	○
	10%塩化カリウム	○		10%酢酸	○		メタノール	×
	10%塩化ソーダ	○		50%酢酸	×		イソプロピルアルコール	○
	15%塩化ナトリウム	○		10%過酸化水素	×		(95%) アセトン	×
	15%塩化アンモニウム	○		10%硫酸	○		ベンゼン	×
アルカリ	15%炭化ナトリウム	○	70%硫酸	×	エチルアルコール		×	
	10%アンモニア水	○	10%硝酸	○	(95%) クロロフォルム		×	
	5%苛性ソーダ	○	20%硝酸	×	トルエン		×	
			30%硝酸	○	シンナー		×	
					カソリン		○	
					メチルエチルケトン		×	
					(37%) ホルマリン	○		

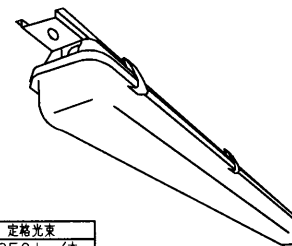
部番	部品名	個数	材質	摘要
1	本体	1	繊維強化ポリエステル	グレー
2	カバー	1	アクリル	透明
3	反射板	1	CGC t0.5	白
4	取付け金具	1	SGH t1.6	ポリエチレンコーティング (アイボリー)
5	ランプソケット	2	PBT	DFS-3246
6	端子台	1	PA	DFC-3621
7	安定器	1		FMB-456213
8	ランプ	1		FHF32ワット



- 注) 1. 高周波点灯専用蛍光灯ランプ\*メロウライン\*(FHF32)推奨器具です。  
(高出力点灯です。)
2. センサなどと組み合わせて点滅回数が多くなる場合はHfランプ、FLRランプのご使用をお勧めします。  
(FLランプはHfランプに比べて点滅寿命が短くなります。)

**▲安全に関するご注意**

- 本器具は、5~35℃の温度範囲で使用するように設計してあります。高温で使用しますと火災の原因となります。
- 本器具は軒下などの屋側で使用になります。その他の屋外ではご使用できません。器具落下・感電の原因となります。
- 直射日光の当たる場所で使用しないでください。変色・変形・火災・短寿命の原因となります。
- 電源線の引き込み口はシール処理してください。
- 本器具は、天井直付又は壁付専用です。指定以外の取り付けを行うと火災、器具落下の原因となります。
- 適合ランプ以外は使用しないでください。



適合ランプ	定格光束
FHF32	4950lm/本
FLR40S/36	3750lm/本
FLR40S	3600lm/本
FL40SS/37	3875lm/本
FL40S	3875lm/本



電圧 (V)		点灯方式	質量 (kg)	形名	防水性能	防湿・防雨形
100		PA	3.0	ROV-41501-PA9	○	○
242				電子式		
				品名	東芝耐食耐酸形蛍光灯器具 FHF32x1	
				承認	AA2005-02477-10	
				渡邊	室伏	
単位 mm				第三角法	東芝ライテック株式会社	