

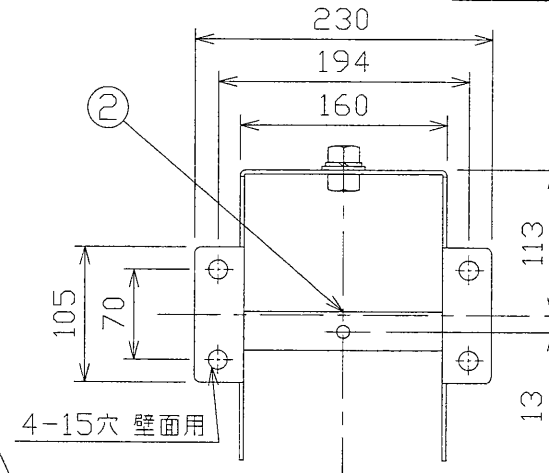
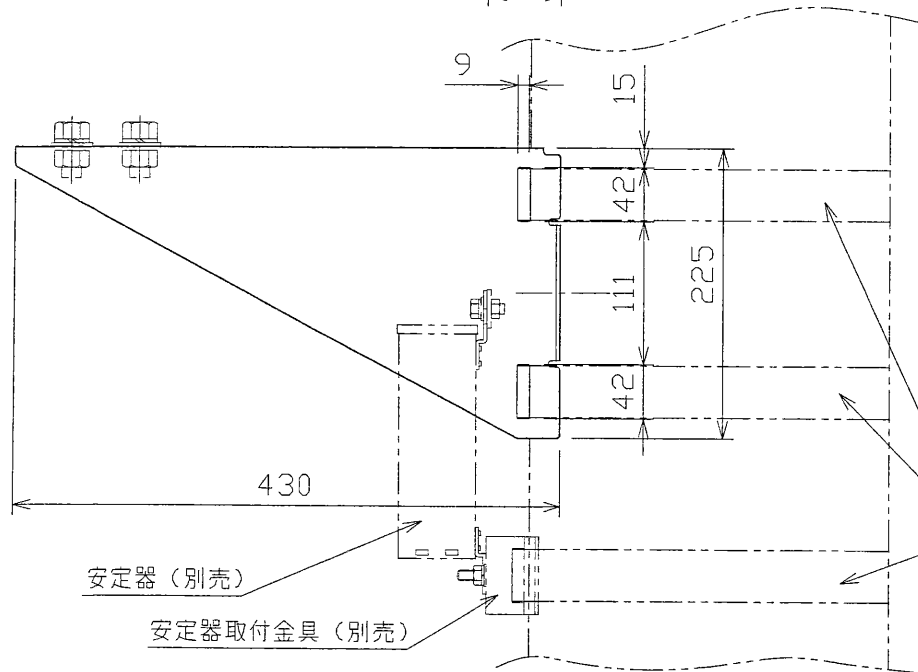
部番	部品名	個数	材質	摘要
1	架台本体	1	SPH t3.0	HDZ 45
2	補強板	1	SPH t3.0	HDZ 45
3	六角ボルト	2	S45C	M16X30 HDZ35 W、SW付
4	六角ボルト	1	S45C	M8X20 HDZ35 W、SW付
5				
6				
7				
8				

⚠ 安全に関するご注意

1. 器具との組合せで質量の耐えるところに確実に取り付けてください。取り付けに不備がありますと落下の原因となります。
2. 適合以外の器具と組み合わせて使用しないでください。落下の原因となります。
3. 次の場所、環境では使用出来ません。
 風速6.0m/秒を超える強風の吹く可能性のある場所。
 激しい振動や衝撃の加わる可能性のある場所、常時振動のある場所。
 器具に積雪! m以上に相当する雪の積もる可能性のある場所。
 (使用する場合は必ず除雪を行ってください。)
 腐敗性ガス、蒸気、液体にさらされる可能性のある場所。
 臨海部・海上。
 浴場・室内プールなど高温多湿気内。

適合器具

- ・取付バンド：B-2M
- ・安定器取付金具：TFB-96M (ポール取付用)
TFB-97M (壁面取付用)
- ・灯具：HID100Wまでの投光器 (取付ピッチ55mm)



質量 (kg)	質量 (kg)	形名	品名
	4.5	TFB-100M	東芝HID投光器 取付架台
設計	担当	検図	承認
図番	発行	Z9332/A	
東芝ライテック株式会社			

単位 mm

第三角法