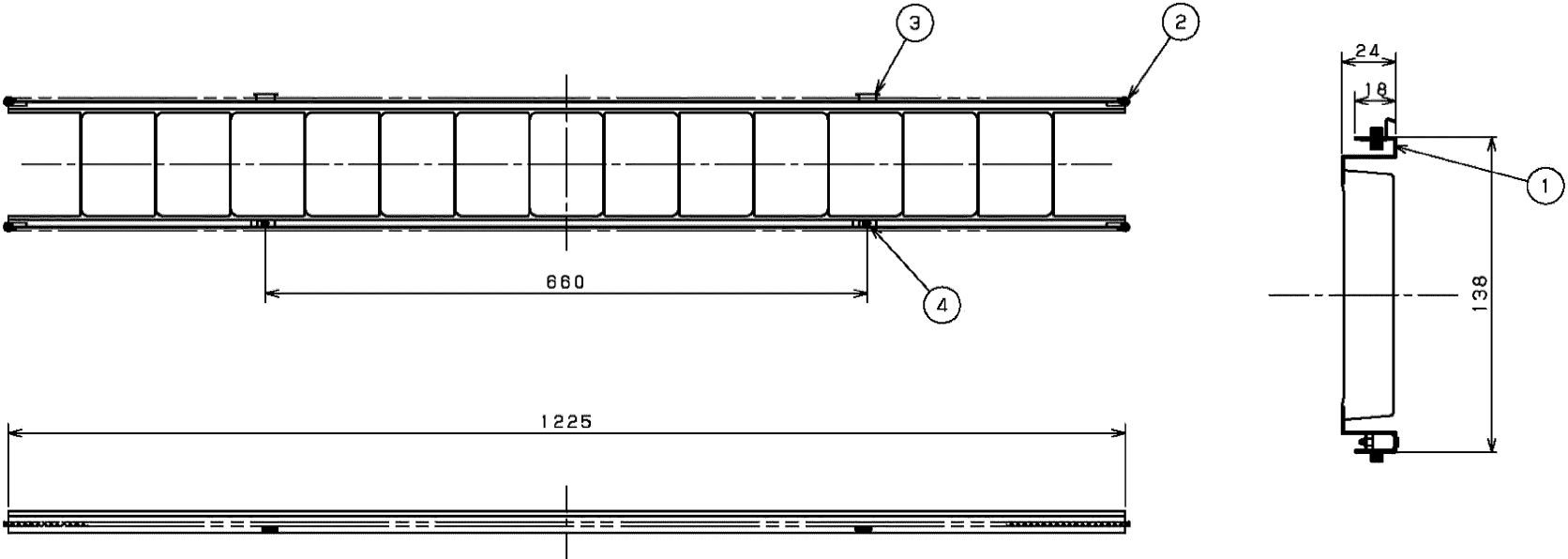


TOSHIBA (2004.06. 001) 2020.02. 001

部番	部 品 名	個数	材 質	摘 要
1	パツフル	1	SPC (鋼板) t0.8	高反射白色塗装
2	遮光モール	2	PA (ポリアミド樹脂)	黒
3	引掛金具	2	SUS (ステンレス鋼)	-
4	取付け金具	2	SUS (ステンレス鋼)	-



電圧 (V)	点灯方式	電圧 (V)	形名	F-41100
-	-	1.0	品名	東芝蛍光灯器具システムアップ用システムユニット (白色パツフル)
承認	担当	図番	AA2006-05354-02	
酒井	鈴木	東芝ライテック株式会社		
単位 mm	第三角法			

日本国内専用 (Use only in Japan)