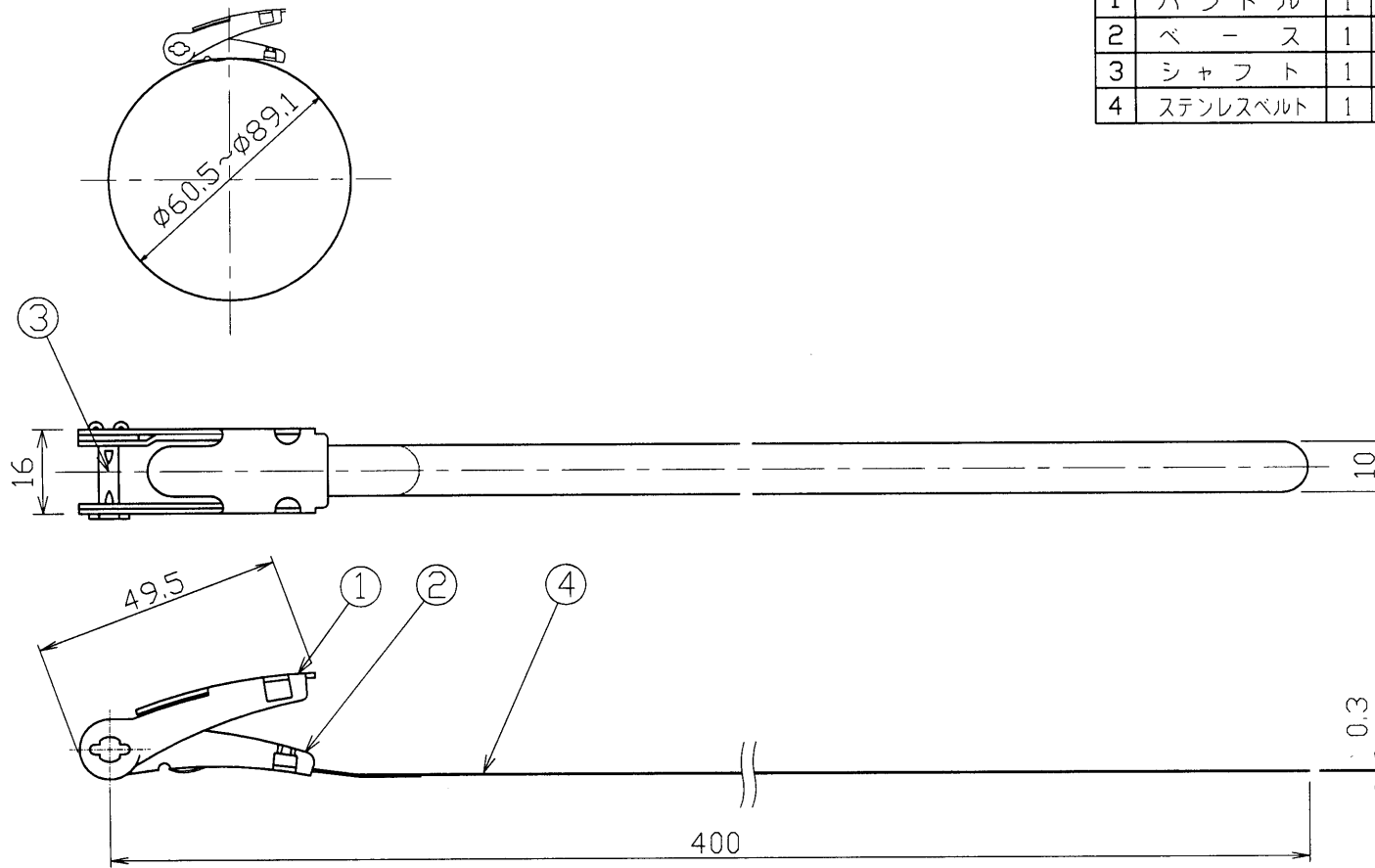


部番	部品名	個数	材質	摘要
1	ハンドル	1	SUS(ステンレス鋼)t1.0	—
2	ベース	1	SUS(ステンレス鋼)t1.0	—
3	シャフト	1	SUS(ステンレス鋼)t1.0	—
4	ステンレスベルト	1	SUS(ステンレス鋼)t0.3	—



注) このバンドは2個1組です。

△ 安全に関するご注意	
△ 警告	<ul style="list-style-type: none"> 器具との組み合わせで質量の耐えるところに確実に取り付けてください。取り付けに不備があると落下の原因となります。 適合以外の器具と組み合わせて使用しないでください。落下の原因となります。 このバンドをご使用の際は、灯具に足をかけないでください。

電圧 (V)	適合器具	質量 (kg)	形名	B-4M
—	—	0.5	品名	東芝防犯灯用取付バンド
承認	担当	図番	AA2011-01037-01	
大里	古閑	番	東芝ライテック株式会社	
単位 mm	第三角法			