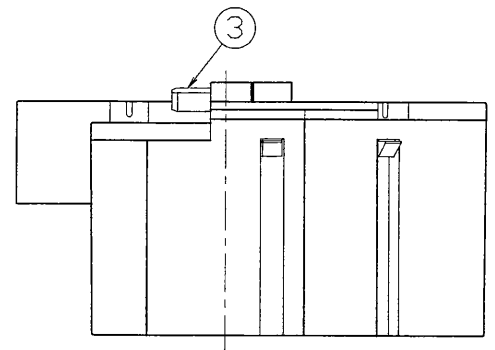


部番	部品名	個数	材質	摘要
1	電池ケースA	1	HIPS	
2	電池ケースB	1	HIPS	
3	電池コネクタ	1	HIPS	
4	ヒューズホルダー	1		
5	ガラス管ヒューズ	1		10A



電圧 (V)	適合器具	質量 (kg)	形名	3HR-CY-RE	
		0.3	品名		東芝非常灯電池 (3.6V3000mAh)
設計	担当	検図	承認	図番	F90249/A
五島	大里	井上	丸山	発行	
単位 mm	第三角法		東芝ライテック株式会社		