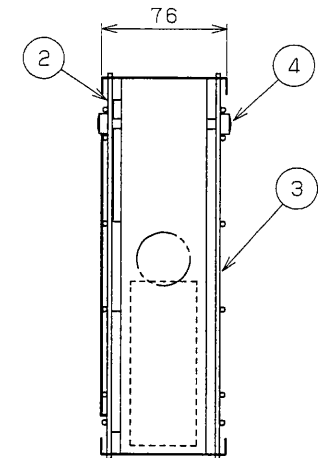
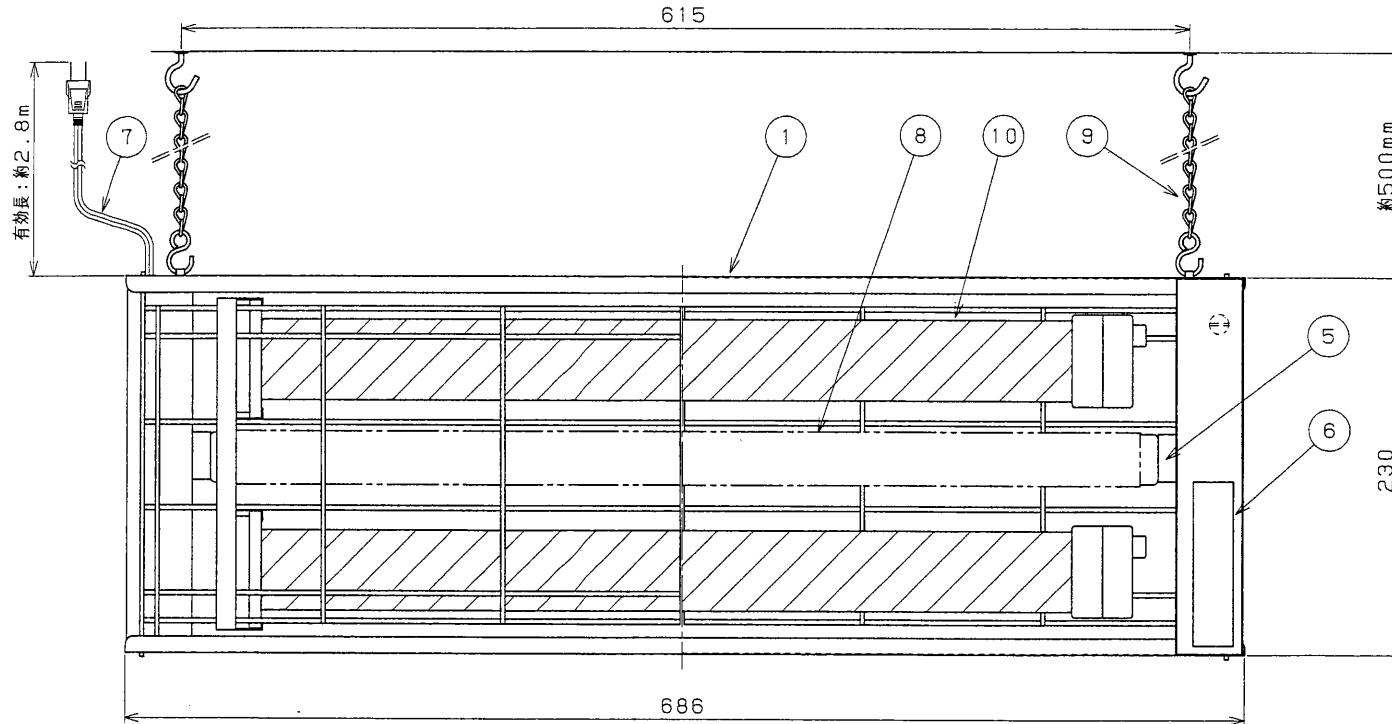


▲安全に関するご注意

- 本器具は、5～35℃の温度範囲で使用するように設計してあります。高温で使用しますと火災の原因となります。
- 本器具は屋内専用です。屋外や、水気・湿気のある場所及び腐食性ガス等の発生する場所、風が吹く場所では使用できません。器具落下・感電の原因となります。
- 直射日光の当たる場所で使用しないでください。変色・変形・火災・短寿命の原因となります。
- 本器具は、天井吊り下げ専用です。指定以外の取付を行なうと火災・器具落下の原因となります。

部番	部 品 名	個数	材 質	摘 要	部番	部 品 名	個数	材 質	摘 要
7	プラグ付き電源コード	1	VFF	0.75mm <sup>2</sup> 有効長約2.8m	1	本体	1	SUS t0.8	
8	ランプ	1		FL20SBL	2	捕虫紙固定用ガード	1	SWRM	クロームメッキ
9	チェーン	2	SUS Ø1.6		3	ガード	1	SWRM	クロームメッキ
10	捕虫紙	2		S-20-1 *1	4	ガード固定ねじ	2		
11					5	ソケット	2	クリア	DFS-3255
12					6	安定器	1		FMB-201015E

\*1 器具に使用する捕虫紙は2個ですが、器具付属の捕虫紙は保管用含めて5個付きます。



(使用上のご注意)

- 紫外線を直接受けると被照射部が変色する恐れがありますので、あらかじめご了承ください。
- 捕虫紙の保管は、直射日光の当たる場所や高温多湿を避けて常温で保管してください。
- 紫外線に誘引される特性を持つ害虫のみ誘引可能です。
- 外部から虫が誘引される可能性のある窓や扉を開放している場所には適しません。
- 出来るだけ設置部屋の外からランプ光が見えにくい場所に設置することをお奨めします。
- 虫を誘引しますので、できるだけテーブル、椅子の上部は避けてください。
- 空調などの風があたる場所は避けてください。  
(虫がよりにくく、虫の死骸が飛ぶ可能性があります。)
- 捕虫紙の交換の目安は、約2ヶ月です。

電圧 (V)	点灯方式	質量 (kg)	形名	FFC-21401-PS
100V	PS	2.5	電子スタータ式	
			品名	東芝粘着式捕虫器 FL20SBL×1
設計	担当	検図	承認	図番 F80114/C
藤井	開	藤井	藤野	発行
単位 mm	第三角法		東芝ライテック株式会社	