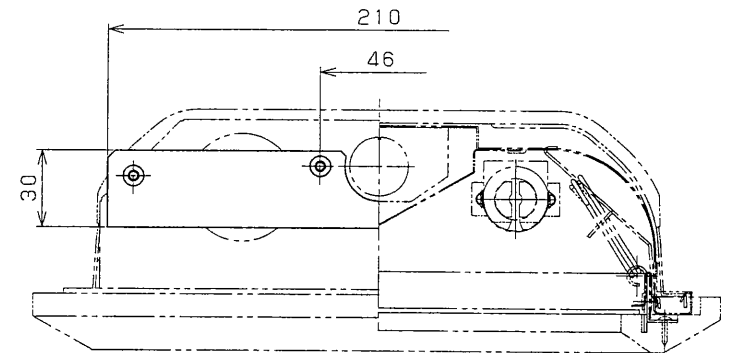
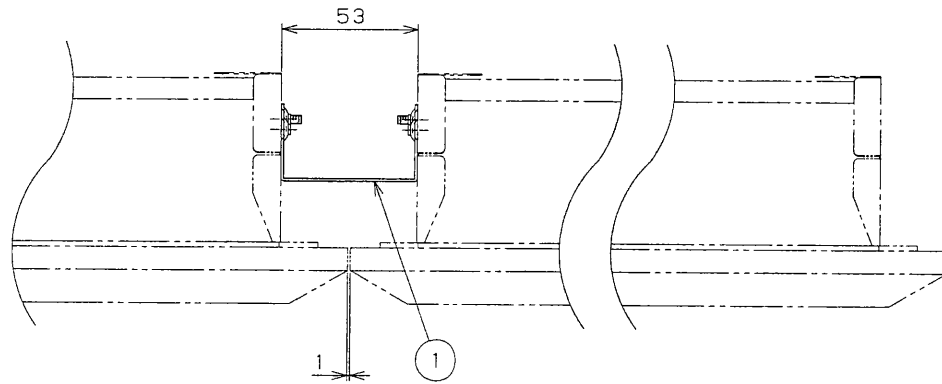
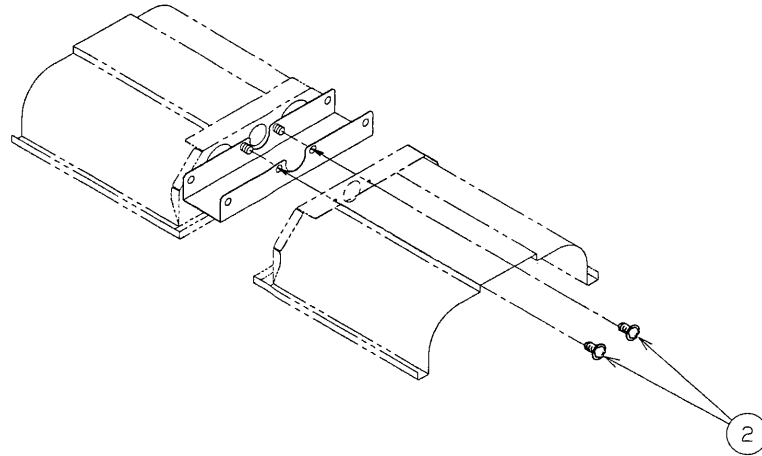


部番	部品名	個数	材質	摘要
1	連結金具	1	SGC t1.0	
2	M4座付ナベ小ねじ	4	SWRM	MFZn(4X10)
3				
4				
5				
6				



連結適合器具 (FHR-42800シリーズ) + 木製枠 (F-42115N~8N)

電圧 (V)		質量 (kg)	0.2	形名	C-144	
設計	禊田	担当	禊田	検図	原	
				承認	若本	
品名	東芝蛍光灯器具 連結金具				図番	F90245/A
単位	mm	第三角法			発行	東芝ライテック株式会社