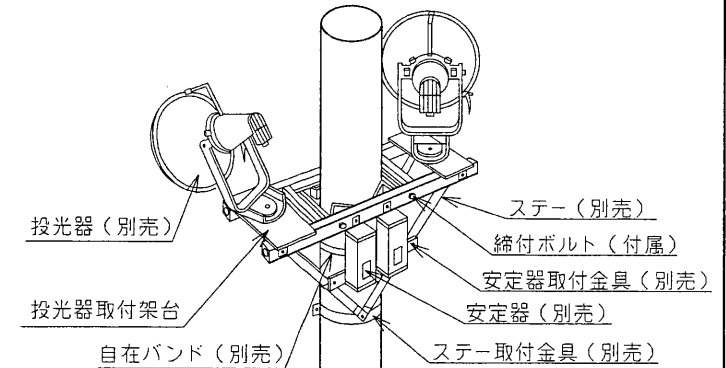


部番	部品名	個数	材質	摘要
1	押え金具	1	STKR	□20×50、HDZ
2	アーム	2	STKR	□30×60、HDZ
3	スライド金具	2	SPH t.2.3	HDZ
4	器具取付板	2	SPH t.4.5	HDZ
5	締付ボルト	2	S45C	M16×420、HDZ
6	安定器取付ボルト	2	SUS	M8×20
7	器具取付ボルト	4	S45C	M16×30、HDZ
8	受金具	4	SPH t.4.5	HDZ

△安全に関するご注意

△警告

- 落下のおそれがありますので必ず適合(400W、1kW)の投光器、安定器を使用してください。
- 1.5kW、2kW用安定器は取付できません。
- コンクリートポール(テーパーポール)取付専用です。適合以外のポールでは使用しないでください。落下の原因となります。



堅牢形施工例
注) 一般的なご使用の場合、ステーは必要ありません。

仕 上: 溶融亜鉛メッキ
適合ポール: φ190~280

電圧 (V)		質量 (kg)	19.1	形名	TFB-200N3
				品名	東芝HID投光器取付架台
設計	担当	検図	承認	図番	Z9315/B
渡辺	渡辺	鶴岡	小島	発行	
単位	mm	第三角法		東芝ライテック株式会社	