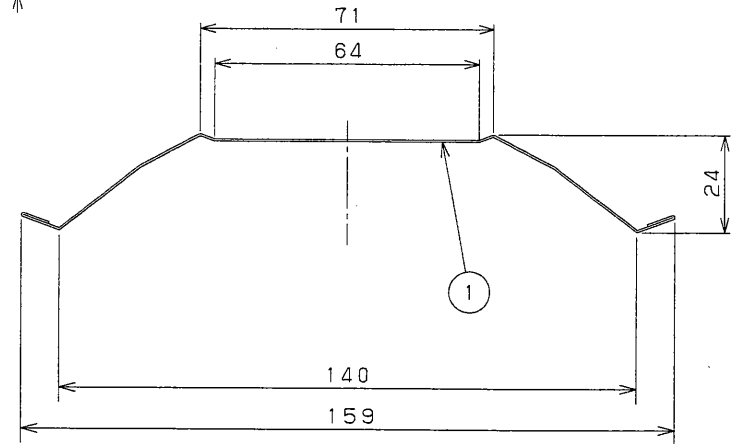
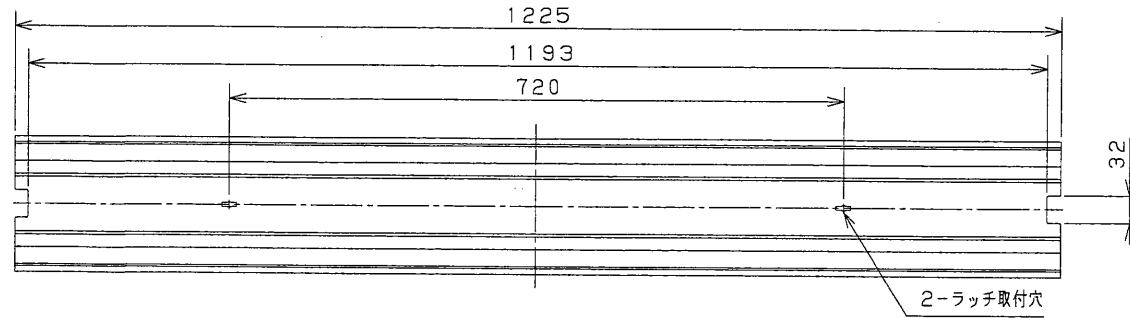


部番	部品名	個数	材質	摘要
1	反射板	1	アルミ t0.5	鏡面仕上
2				
3				
4				
5				
6				



電圧 (V)		質量 (kg)	0.3	形名	R-4170		
設計	渡辺	担当	渡辺	検図	丸山	承認	丸山
単位	mm	第三角法		図番	F90234/A	発行	
東芝ライテック株式会社							