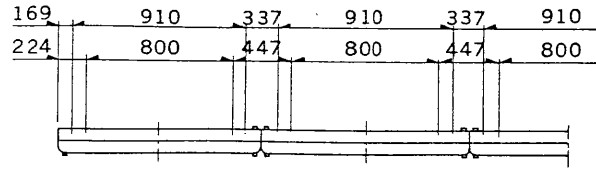


※施工上の注意とご使用上の注意はカタログ・取扱説明書をお読みください。

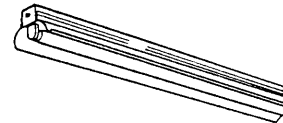
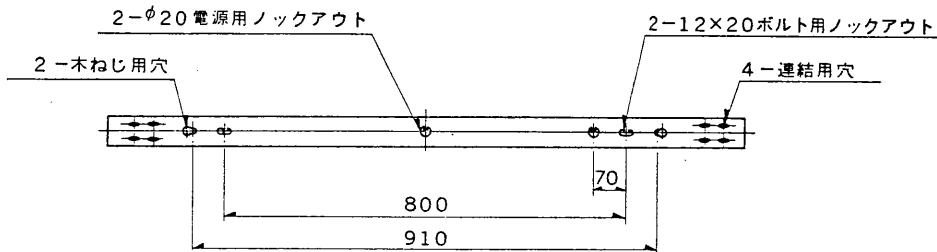
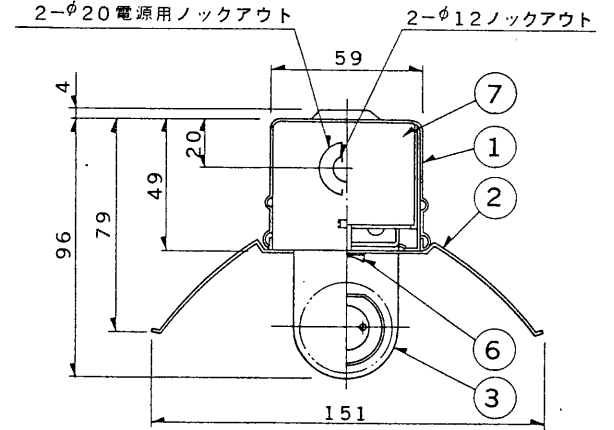
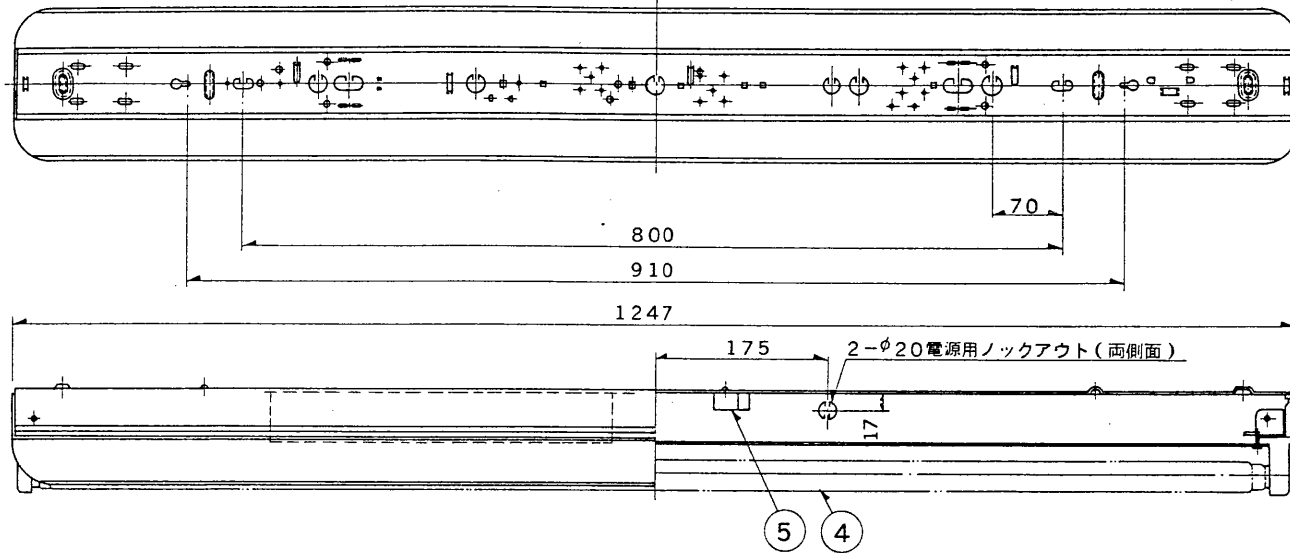
E17035A

S 57.7 (T) 001



直付連結使用例

部番	部品名	個数	材質	摘要
1	シャーシ	1	SPCt0.35	メラミン焼付塗装・アイボリー
2	反射笠	1	SPCt0.35	メラミン焼付塗装・白
3	ランプソケット	2	ユリア	DFS-3202U-S
4	ランプ	1		FLR40S/M/36
5	端子台	1	ユリア	DFS-3604
6	ツマミラッチ	2	頭部白色 スチロール	
7	安定器	1		
8				



点灯方式 RH

スーパーバラスト EX組込器具 **FX**シリーズ

適合連結金具 C-62 N

電圧	適合安定器	重量	形名	FXR-4101C
100H	FMB-40111	2.1	品名	
200H	FMB-40211	kg	品名	東芝蛍光灯器具 FLR40S/M/36×1
設計	担当	検図	承認	図番
勝又	福山	美利	稔田	F5960/A
単位	mm	第三角法	発行	-
				東芝ライテック株式会社