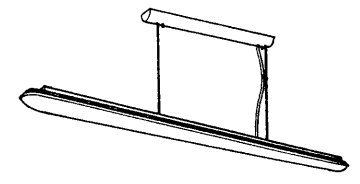
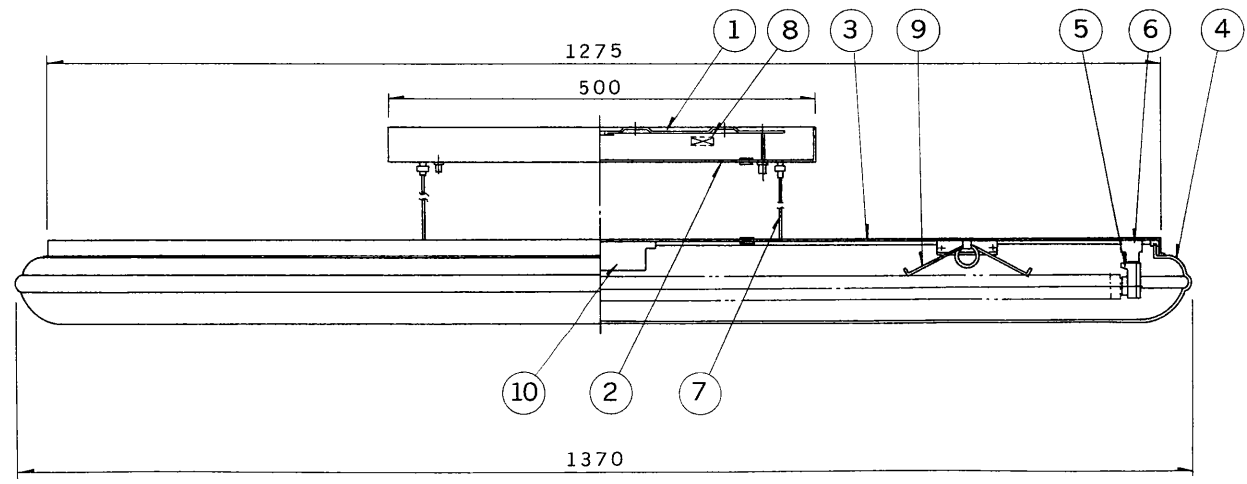
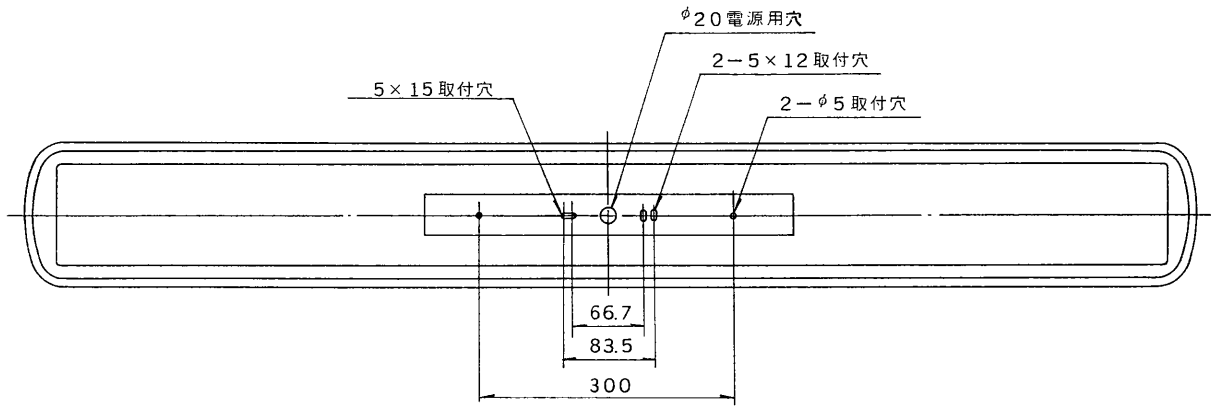
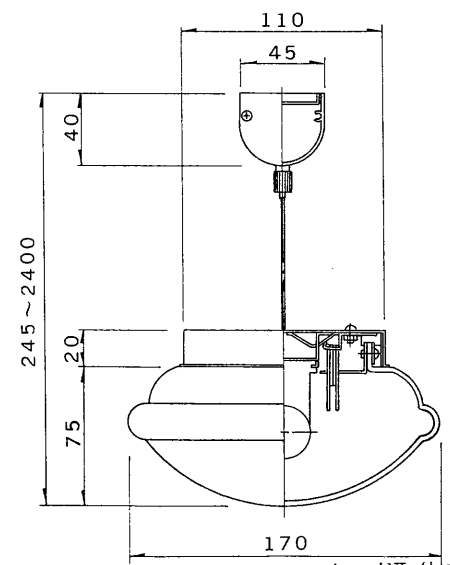


※施工上の注意とご使用上の注意はカタログ・取扱説明書をお読みください。



部番	部 品 名	個数	材 質	摘 要
1	サポ ー ト	1	SGC t1.2	
2	フ ラ ン ジ	1	アルミ	白色塗装
3	本 体	1	SPC t0.8	白色塗装
4	セ ー ド	1	アクリル t3.0	乳白色
5	ソ ケ ッ ト	2	6ナイロン	DFS-3235
6	ソケット取付具	2	SPC	
7	ワ イ ヤ ー	2	SUS φ1.2	
8	端 子 台	1	ユリア	DFC-3613
9	バ ネ	4	SWP	MFZn
10	インバーターユニット	1		FMB-40103



セード取付：Vバネ引掛方式
傾斜天井対応：45°まで

【'97/3末で生産完了!】

電圧 (V)	適合光源	質量 (kg)	形名	FP-4100Z	
100	F L40SS・EX-N /37-H×1	3.8	品名		東芝蛍光灯ペンダント
設計	担当	検図	承認	図番	
清水	清水	高橋	高橋	F 30186 / B	
単位	mm	第三角法		発行	
				東芝ライテック株式会社	